



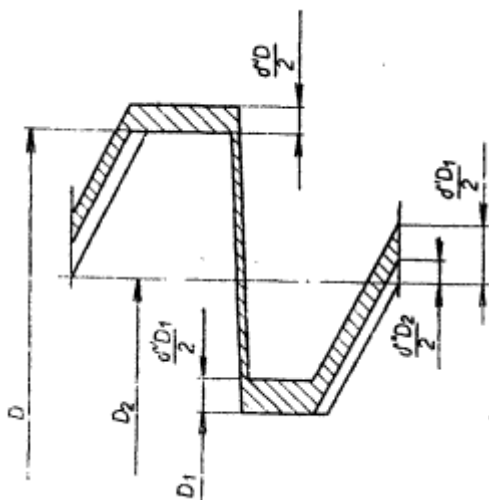
Lícování závitů
MEZNÍ ÚCHYLKY LICHOBĚŽNÍKOVÉHO
NEROVNORAMENNÉHO ZÁVITU MATICE

ČSN 01 4366

Nezobrazitelný cizojazyčný text!

Tolerances for buttress screw thread for nuts

Tato norma stanoví mezní úchyly lichoběžníkového nerovnoramenného závitu matice.



Závit	Stoupání s	Mezní úchylky v μm					
		velký průměr		střední průměr		malý průměr	
		dolní $\delta''D$	horní $\delta''D$	dolní $\delta''D_2$	horní $\delta''D_2$	dolní $\delta''D_1$	horní $\delta''D_1$
10 – 16 18 – 28	2	0	Neurčuje se, je dáno nástrojem	+ 450	+ 676 + 730	0	+ 224 + 280
30 – 46 48 – 60	3	0		+ 560	+ 875 + 915	0	+ 315 + 355
65 – 80	4	0		+ 630	+ 1030	0	+ 400
85 – 110	5	0		+ 710	+ 1160	0	+ 450
120 – 150	6	0		+ 800	+ 1300	0	+ 500
160 – 190	8	0		+ 900	+ 1460	0	+ 560
200 – 220	10	0		+ 1000	+ 1630	0	+ 630
250				+ 1000	+ 1630		+ 630
280 – 360 380 – 400	12	0		+ 1120	+ 1830	0	+ 710 + 800
420 – 500	16	0		+ 1250	+ 2050	0	+ 800
520 – 560	20	0		+ 1400	+ 2300	0	+ 900
600 – 630	24	0		+ 1400	+ 2300	0	+ 900

Účinnost od:
1.1.1968

00108

-- Vynechaný text --