

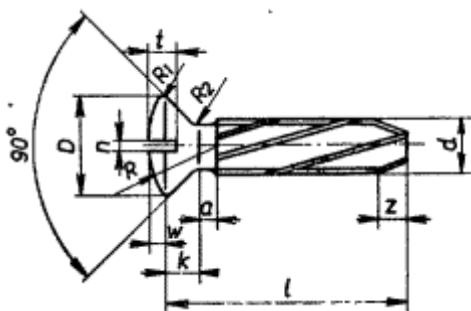


**ZÁPUSTNÉ ZÁVITOŘEZNÉ ŠROUBY
S HLAVOU ČOČKOVITOU**

Nezobrazitelný cizojazyčný text!

Raised countersunk self-tapping screws

Rozměry v mm



Označení závitořezného šroubu s hlavou čočkovitou se závitem M 5 s délkou $l = 30$ mm bez povrchové úpravy:

Šroub M 5 x 30 ČSN 02 1229.00

Tab. 1

d	M 2,5	M 3	M 4	M 5	M 6	M 8
a _{max}	1	1	1,2	1,5	2	2,5
D	5	5,4	7,5	9	11	15
k ≈	1,5	1,6	2,2	2,5	3	4
w ≈	0,4	0,5	0,7	0,9	1	1,3
R	8,1	9,4	10,1	11,7	14	21,9
R ₁	0,15	0,25	0,25	0,35	0,35	0,35
R ₂	0,15	0,2	0,3	0,3	0,3	0,5
z ≈	1,4	1,5	2,2	2,4	2,9	3,2
Počet drážek	6	5	5	6	7	7
n	0,6	0,8	1	1,2	1,6	2
t	0,9	1	1,5	1,8	2	2,7
Délka l	Přibližná hmota 1000 šroubů v kg					
8	0,309	0,418				
10	0,362	0,494	0,991			
12	0,415	0,569	1,13	1,80		
14	0,469	0,646	1,26	2,01	3,07	
16	0,522	0,722	1,40	2,22	3,38	6,79
18	0,575	0,798	1,53	2,43	3,69	7,32
20	0,629	0,873	1,67	2,65	4,00	7,88
22		0,949	1,80	2,86	4,30	8,43
25			2,00	3,17	4,76	9,27
30				3,71	5,54	10,4
35					6,31	12,0
40						13,5

Nahrazuje ČSN 02 1229
z 23.7.1957

Účinnost od:
1.1.1967

00228

-- Vynechaný text --