

ZÁVĚSNÉ ŠROUBY

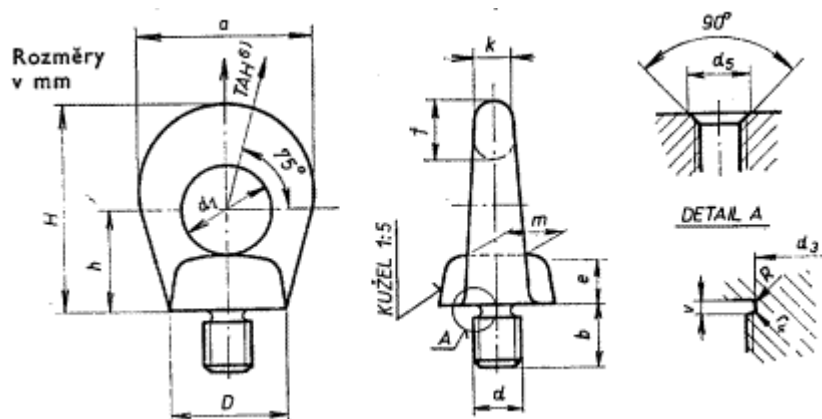
ČSN 02 1369

JK 311 11



Nezobrazitelný cizojazyčný text!

Eye bolts with collar, undercut at neck



Označení závěsného šroubu se závitem M 10, s mechanickými vlastnostmi 4A:

Šroub M 10 ČSN 02 1369

Závit 4) d	a	b	D	d ₁	d _s	e	f	H	h	k	m	R	v	Max. zatížení 1 šroubu při tahu		Přibližná hmota 1 šroubu v kg 5)
														svislém 4)	pod 75°	
														kg	kg	
M8		11			11									85	—	0,094
M10	38	13	25	20	13	10	12	44	22	8	12	2	3	150	—	0,096
M12		16			15									220	130	0,10
M16	50	21	30	28	22	12	15	57	28	10	16	3	4	380	220	0,22
M20	65	26	38	35	25	15	18	70	34,5	12	20	3	4	570	350	0,45
M24	82	31	45	45	32	15	24	86	39,5	14	25	5	6	900	530	0,70
M27	90	35	50	50	35	17	26	96	45	16	28	5	6	1 300	750	1,0
M30	110	39	60	60	42	22	32	117	55	18	35	5	8	1 700	1 000	1,7
M36 × 3	128	47	70	70	49	26	36	136	65	22	40	8	10	2 500	1 500	2,7
M42 × 3	145	55	80	75	58	30	40	150	72,5	26	45	8	10	3 400	2 000	4,4
M48 × 3	160	63	95	85	64	35	46	170	81,5	30	50	8	10	4 400	2 600	6,3
M56 × 4	167	73	100	88	72	36	50	180	86	34	55	10	12	5 600	3 300	8,0
M64 × 4	182	83	115	95	85	40	56	195	91,5	38	62	10	12	7 300	4 300	11,0
M72 × 4	195	94	130	100	90	45	62	212	100	42	68	10	12	9 300	5 500	14,5
M80 × 4	205	104	145	105	105	50	70	232	109	45	75	12	15	12 000	7 100	19,5
M90 × 4	215	117	160	110	115	55	75	250	120	50	85	12	15	15 300	9 000	26,0
M100 × 4	235	130	180	120	125	60	85	275	190	58	100	12	15	20 000	12 000	36,0

Nahrazuje ČSN 02 1369
ze 7.2.1953

Účinnost od
1.1.1967

00242

-- Vynechaný text --