

KRUHOVÉ MATICE SE ZÁŘEZY A S DRÁŽKOU

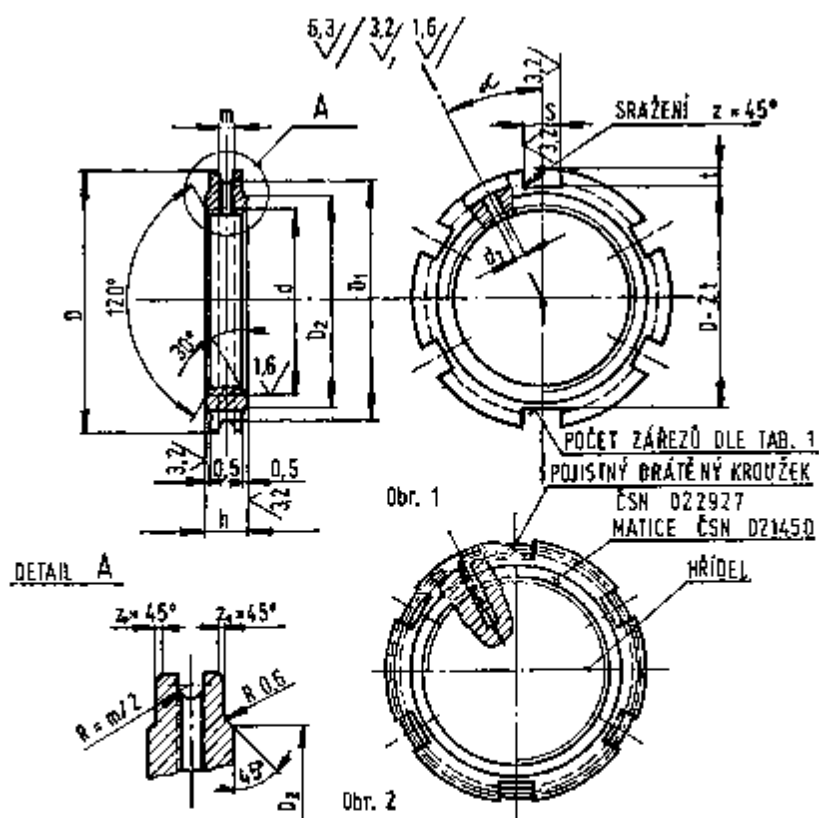
ČSN 02 1450

JK 311 122

Гайки круглые с пазами и шлицей

Slotted round nuts for hook-spanner

Rozměry v mm



Označení kruhové matice se zářezy a s drážkou se závitem M 16 × 1,5 z materiálu mechanických vlastností 5S bez povrchové úpravy:

Matice M 16 × 1,5 ČSN 02 1450.20

Nahrazuje ČSN 02 1450 z 28. 4. 1969

Účinnost od: 1. 7. 1977

00256