

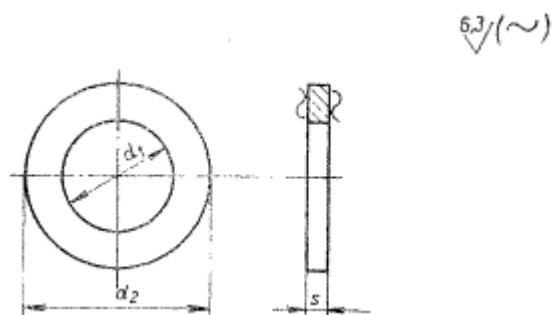


PODLOŽKY
pro šrouby s válcovou a půlkulovou
hlavou

Nezobrazitelný cizojazyčný text!

Washers for chesse head screws and round head screws

Rozměry v mm



Označení podložky s průměrem $d_1 = 13$ z oceli*) a s čistým povrchem**):

Podložka 13 ČSN 02 1703.11

Tab. 1

Průměr díry d_1 H 13	d_2 h 13	s		Přibližná hmotnost 1000 kusů v kg	Pro šroub
		jmenovitý rozměr	mezní úchytky		
1,1	2,5	0,3	± 0,1	0,009	M 1
1,3	3	0,3		0,014	M 1,2
1,5	3	0,3		0,011	M 1,4
1,7	3,5	0,3		0,017	M 1,6
2,2	4,5	0,5		0,048	M 2
2,7	5	0,5		0,055	M 2,5
3,2	6	0,5		0,079	M 3
3,7	7	0,5		0,109	M 3,5
4,3	8	0,8		0,224	M 4
5,3	9,5	1		0,383	M 5
6,4	11	1,2	± 0,2	0,592	M 6
8,4	14	1,6		1,24	M 8
10,5	18	2		2,64	M 10
13	20	2,5		3,56	M 12
15	24	2,5		5,41	M 14
17	27	3		8,14	M 16
19	30	3		9,97	M 18
21	33	3		12,0	M 20

Tučně vytištěné průměry d_1 jsou přednostní, průměry vytištěné tenče se nedoporučují.

Účinnost od:
1.1.1969

00267

-- Vynechaný text --