

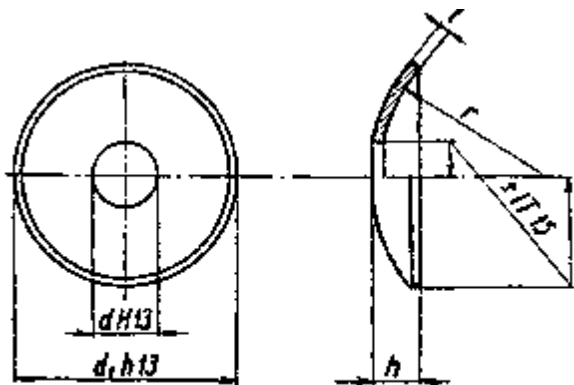
ČESKOSLOVENSKA STATNI NORMA (STANDARD)

VYDUTÉ PODLOŽKY

Шайбы вогнутые

ČSN 02 1731

Shoduje se s textem ČSN 02 1731 z května 1951 Rozměry mm, váhy kg



Označení vyduté podložky s průměrem  $d = 14$  mm:

**Podložka 14 ČSN 1731**

Průměr podložky d H 13	h 13	h	r	t	Průměr šroubu	Váha 1000 podložek
7	24	5	19	1	6	3, 56
9, 5	32	6, 5	25	1, 5	8	9, 84
11, 5	40	8	32	2	10	19, 3
14	48	9, 5	38	2, 5	12	34, 4

1. Materiál: ocel 10001 podle ČSN 1510.
2. Provedení: podložky musí být zbaveny otřepu; čistí se v bubnu.
3. Mezní úchytky souososti se vztahují k průměru d.
4. Užití i pro šroubová spojení korečků s gumovými transportními pásy.
5. Váhy jsou vypočteny z měrné váhy 7, 85 kg/dm<sup>3</sup>.

Říjen 1955

Schválena 22. 10. 1954

Platí od 1. 1. 1955

Tato norma je závazná

ČSST 7360-55

00273