

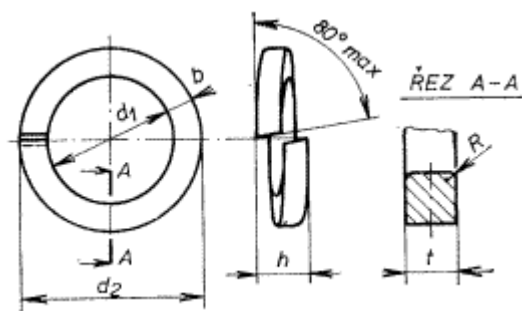


**Pružné PODLOŽKY
s čtvercovým průřezem**

Nezobrazitelný cizojazyčný text!

Spring washers of square sectional area

Rozměry v mm



Obr. 1

Označení podložky velikosti 12, z oceli 12 061 nebo 12 071¹⁾ a s čistým povrchem²⁾:

Podložka 12 ČSN 02 1740.01

Poznámka:

¹⁾ Viz čl. 1

²⁾ viz čl. 3

Nahrazuje ČSN 02 1740
z 3.1.1963

Účinnost od:
1.7.1972

00277

-- Vynechaný text --