



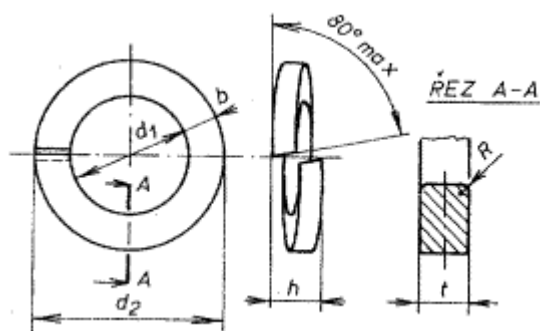
**PRUŽNÉ PODLOŽKY  
s obdélníkovým průřezem**

**ČSN 02 1741**

JK 311

Nezobrazitelný cizojazyčný text!

Spring washers of rectangular section area



Obr. 1

Označení podložky velikosti 12, z oceli 12 061 nebo 12 071<sup>1)</sup> a čistým povrchem<sup>2)</sup>):

*Podložka 12 ČSN 02 1741.01*

Poznámka:

<sup>1)</sup> Viz čl. 1

<sup>2)</sup> Viz čl. 3

Účinnost od:  
1.7.1972

00278

---

-- Vynechaný text --