

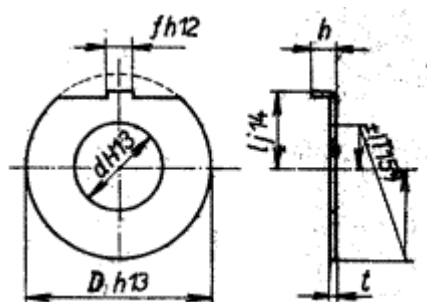


**POJISTNÉ PODLOŽKY  
s nosem**

Nezobrazitelný cizojazyčný text!

External tab washers

Rozměry v mm



Označení pojistné podložky s nosem s průměrem otvoru  $d = 21$  mm, z oceli, s povrchem čistým:

*Podložka 21 ČSN 02 1753.00*

Tab. 1

Průměr podložky d H13	D h13	f h12	l j14	h	t		dz	hz h14	Prů- měr šrou- bu	Přibližná váha 1000 ks podložek v kg
					jmen. roz- měr	mezní úchl- ky				
4,3	14	2,5	5,5	2,1	0,3	±0,02	3	2,5	D4	0,320
5,3	17		7	2,5	0,5	±0,03	4	3	M5	0,800
6,4	18	3,5	7,5	2,5					M6	0,845
8,4	22		9	3,6	0,8	±0,04	5	4	M8	2,00
10,5	26		10	4,6					M10	2,76
13	30	4,5	12		1	±0,04	6	5	M12	4,45
15	32		13						M14	4,67
17	36	5,5	15	5	1	±0,04	7	6	M16	6,10
19	40		17						M18	7,54
21	42	6	18		1	±0,04	8	7	M20	8,10
23	46		20						M22	9,69
25	50	7	21	6	1,5	±0,04	9	7	M24	11,3
28	58	8	23	9					M27	22,8

Nahrazuje ČSN 02 1753  
z května 1951

Platí od:  
1.3.1963

00283

-- Vynechaný text --