

POJISTNÉ PODLOŽKY pro kruhové matice se zářezy

ČSN 02 1754

JK 311 131

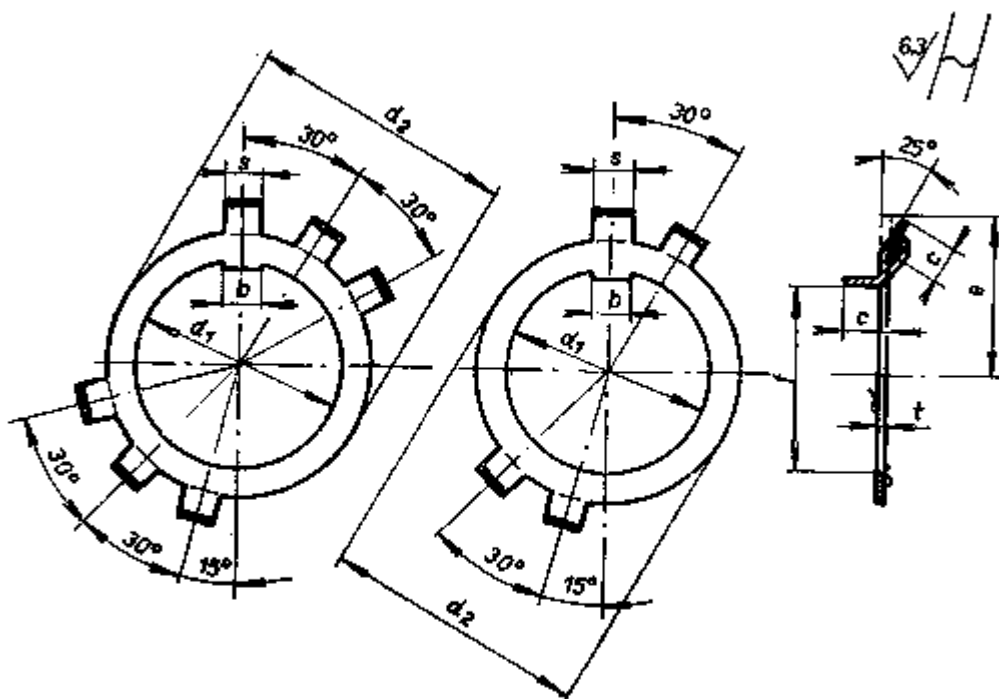
Шайбы стопорные

Locking washers

Rozměry v mm

Se šesti jazýčky
pro $d_1 = 10$ až 42 mm

Se čtyřmi jazýčky
pro $d_1 = 45$ až 200 mm



Příklad označení pojistné podložky s jmenovitým průměrem
 $d_1 = 20$ mm bez povrchové úpravy:

Podložka 20 ČSN 02 1754.00

Účinnost od: 1. 10. 1970

00284