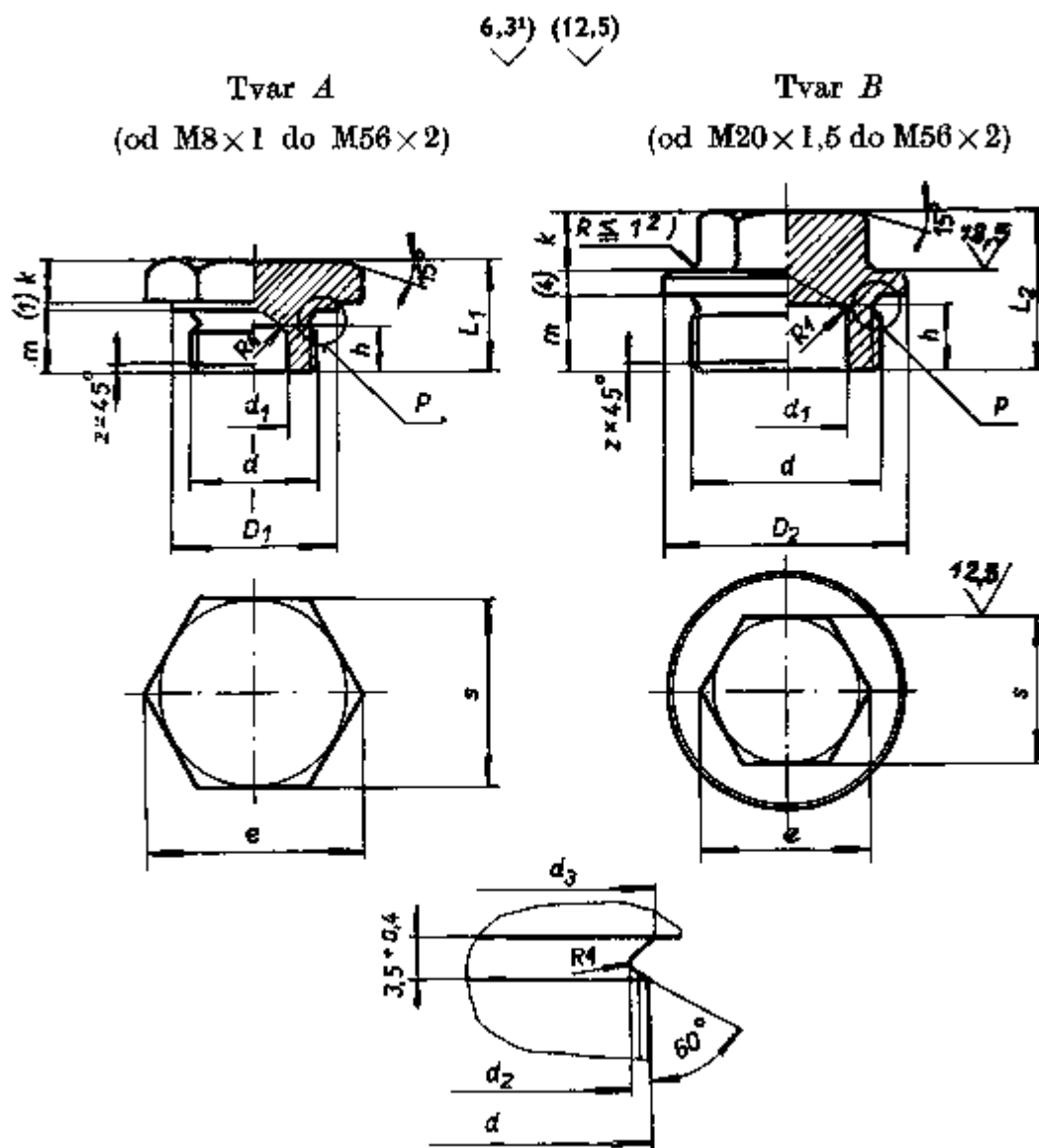


## ZÁTKY S VÁLCOVÝM ZÁVITEM

ČSN 02 1915

JK 311 194 JK 5486

Спускная пробка с цилиндрической резьбой



Nahrazuje ČSN 02 1915 z r. 1963

Účinnost od: 1. 7. 1970

00287

Screw plug with cylindrical thread

Rozměry v mm

Tato norma platí pro výrobu zátek s válcovým závitem metrickým.