

ČESKOSLOVENSKÁ STÁTNÍ NORMA (STANDARD)

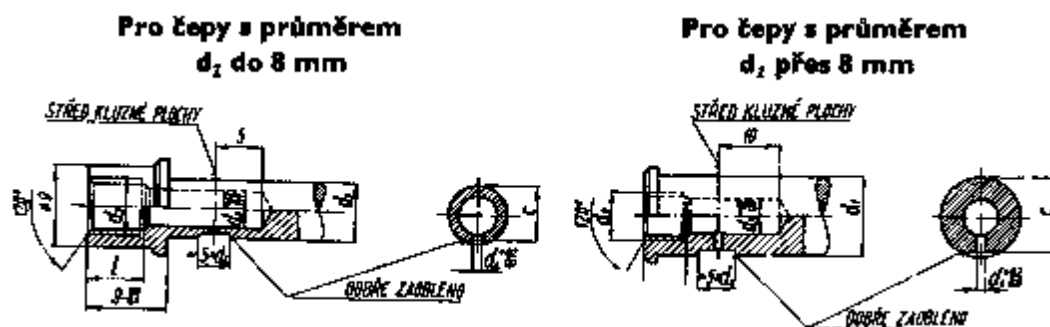
MAZÁNÍ ČEPŮ připojovací rozměry

Смазка палъиев

ČSN 02 2014

Nahrazuje ČSN 1298, tab. XIV

Rozměry mm



Mazací otvory se zahloubí pod úhlem 120° na malý průměr závitu.

d1	přes	od 5	6	8	18	30	50
	do	6	8	18	30	50	100
d2		M6				M 10 X 1	
d3	+ 0, 2 0, 0	3	4	4, 5	4, 5	8, 5	8, 5
d4	+ 0, 2 0, 0	1	1, 5	2	3	4	6
c -	jmenovitý rozměr	d1 -0, 1	d1 -0, 2	d1 -0, 3	d1 -0, 4	d1 -0, 6	d1 -0, 8
	mezní úchytky	0, 0 -0, 1			0, 0 -0, 2		
l	jmenovitý rozměr		6			10	
	mezní		+ 1			+ 2	
	úchytky		0			0	

Závit: metrický a metrický jemný - viz ČSN 1001. Dodatek: Obdobný sovětský standard se nepodařilo zjistit.

Listopad 1952

Schválil SÚP 30. 10. 1952

Platí od 1. 1. 1953

Obdobný sovětský standard: viz dodatek

ČSST 73-51

00295