

PŘESNÉ NÝTY

Заклепки точные

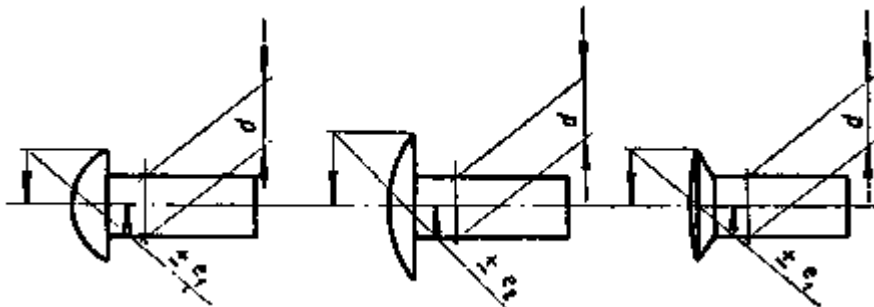
ČSN 02 2031

Tato kmenová norma platí pro přesné nýty, jejichž přidružené normy jsou citovány v dodatku.

I. TECHNICKÉ POŽADAVKY

Všeobecné požadavky

1. Tvar a rozměry nýtů určují přidružené normy.
2. Mezní úchytky souososti hlavy a dřívku nýtů jsou v tab. I,



Obr. 1

Rozměry v mm

Tab. I

Průměr			
d		e1	e2
přes	do		
	2, 6	0, 1	0, 1
2, 6	3		0, 12
3	3, 5	0, 15	
3, 5	5		0, 15
5	10	0, 2	0, 2

3. Mezní úchytky kolmosti dosedací plochy hlavy k ose dřívku: $\pm 2^\circ$ (viz obr. 2), čelní plochy dřívku k ose dřívku: $\pm 5^\circ$ (viz obr. 2).

Květen 1956

Schválena 21. 9. 1955

Platí od 1. 7. 1956

Tato norma je závazná

ČSST 7445-55

00296