

## KLÍNY DRÁŽKOVÉ A DRÁŽKY

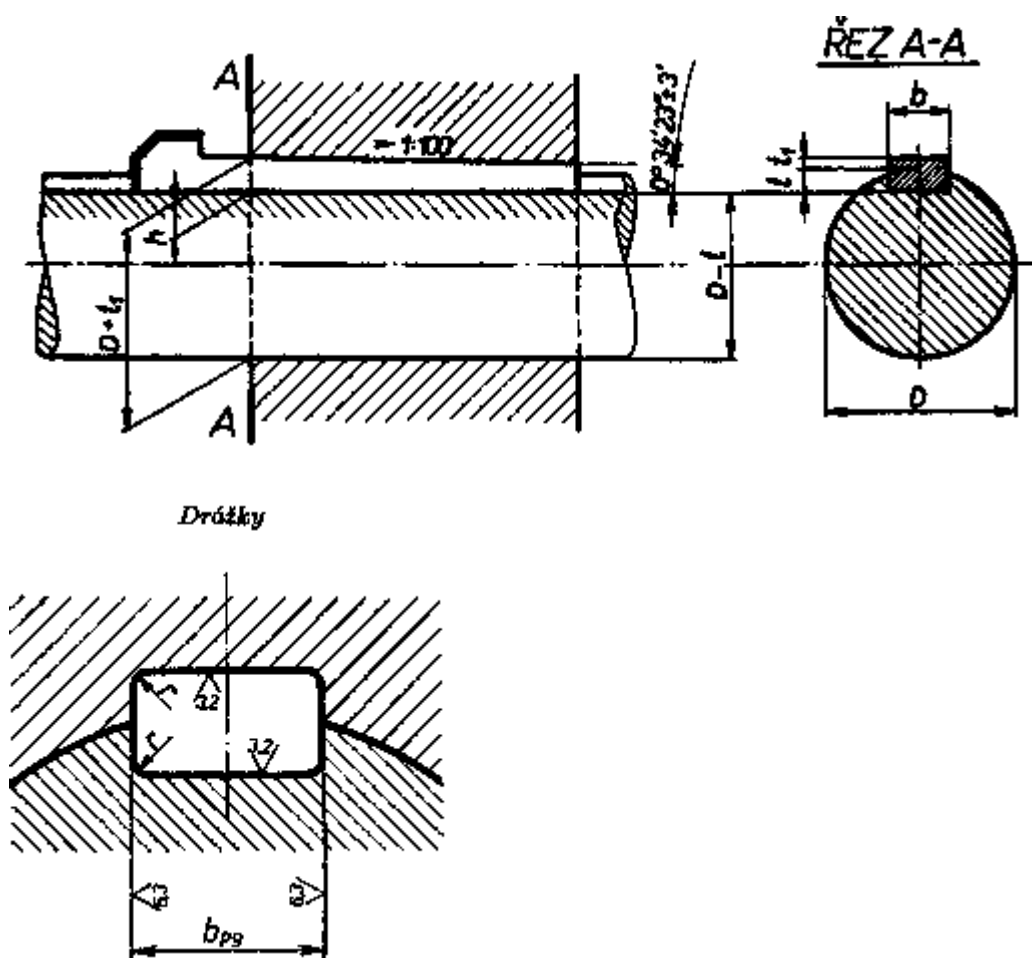
Přířadí k hřídelům

Шпонки врезные и пазы. Крепление на валу

ČSN 022503

Rozměry v mm

Nahrazuje ČSN 1005, tab. V



1. Tato tabulka platí pro drážkové klíny s nosem i bez nosu a pro klíny vsazené.
2. Drážka se zakótuje na výkresech těmito rozměry:  
v hřídeli..... $t$  nebo  $D - t$ ,  $b$ ,  $r$ ,  
v náboji..... $D + t$ ,  $b$ ,  $r$  a úkosem 1: 100.
3. Úkosu 1: 100 přísluší úhel  $34'23''$ . Mezní úchytky úkosu jsou  $\pm 3'$ .
4. Drážkové klíny bez nosu - viz ČSN 02 2512.
5. Klíny vsazené - viz ČSN 02 2513.

6. Drážkové klíny s nosem - viz ČSN 02 2514.

7. Rozměry - viz tab. na str. 2.

Tato norma je závazná

Platí od: 1. 3. 1953

00323