

Upevňovací a zajišťovací součásti

PŘÍCHYTKY UZAVŘENÉ jednostranné upevnění

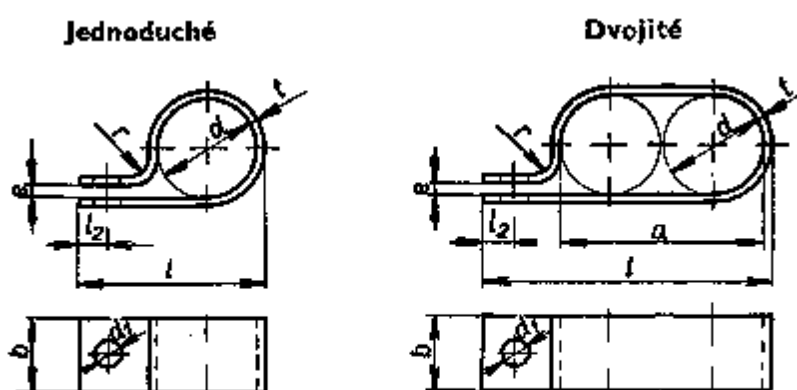
ČSN 02 2706

Крючки кабельные замкнутые, одностороннее крепление

Closed cable clips, one -sided fixing

Rozměry v mm

Nahrazuje ČSN 31 3482 z října 1948



Označení příchytka dvojité, pro vnější průměr vodiče nebo trubky $e = 12$ mm, z oceli a zinkováno:

Příchytka 2 × 12 ČSN 02 2706.1

Tab. 1.

Jmenovitý rozměr d	a	b	d_1	e	l	l (dvojité)	l_2	r	Příchytka						
									t		jednoduché		dvojité		
									ocel	lehký kov	váha 1000 kusů v kg ≈		rozvinutá délka Z	váha 1000 kusů v kg ≈	
											ocel	lehký kov*)		ocel	lehký kov*)
4	8,5				18	22,5			41	3,22	1,13	50	8,92	1,35	
5	10,5				19	24,5			44	3,46	1,19	55	4,32	1,49	
6	12,5	10		1	20	26,5			47	3,69	1,27	60	4,71	1,62	
8	16,5				22	30,5			53	4,16	1,43	70	5,50	1,89	
10	20,5				24	34,5			59	4,63	1,59	80	6,28	2,15	
			4,8				5	2,5	1						
12	24,5				26	38,5			65	6,12	2,11	90	8,48	2,92	
14	28,5				28	42,5			72	6,76	2,33	101	9,51	3,27	
15	30,5	12			29	44,5			75	7,07	2,43	106	10,00	3,44	
16	32,5			2	30	46,5			78	7,35	2,53	111	10,48	3,60	
18	36,5				32	50,5			85	8,01	2,76	122	11,49	3,95	

(Pokrač.)

Tisk: Zář 1962

Tato norma je závazná

Platí ad: 1. 11. 1962

00337