

Upevňovací a zajišťovací součásti

PŘÍCHYTKY OTEVŘENÉ Oboustranné upevnění

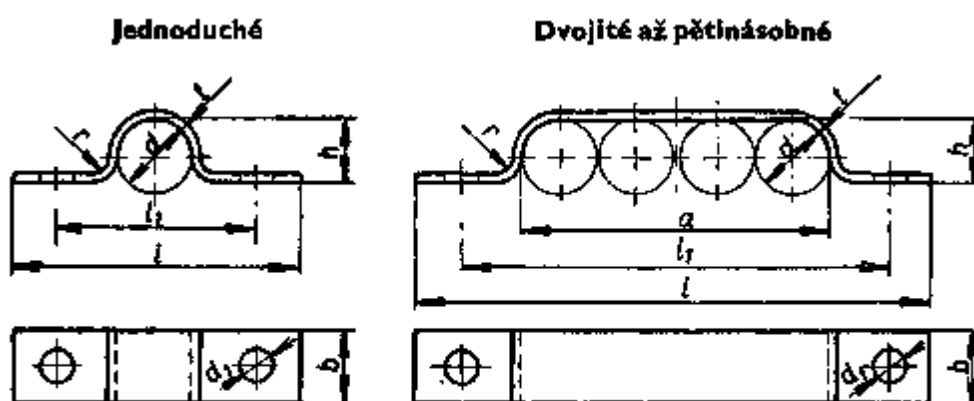
ČSN 02 2708

Крючки кабельные разомкнутые, двухстороннее крепление

Open cable clips, double-sided fixing

Rozměry v mm

Nahrazuje ČSN 30 1487 z října 1948



Označení příchytky pro 4 vodiče nebo trubky s vnějším průměrem $d = 8$ mm oceli a zinkováno:

Příchytky 4 × 8 ČSN 02 2708.1

Tab. 1

Pro vodič nebo trubku		a + 1 0	b	d1	h	l	l1	r	t		Rozvinutá délka	Váha 1000 kusů v kg ≈	
počet	jmen. rozměr d								ocel	lehký kov		ocel	lehký kov*)
	5				4	30	18				34	2,38	0,82
	6				5	32	20				38	2,69	0,93
	7		10	4,8	5	32	20	2,5	1		39	2,75	0,96.
	8				6	34	22				41	2,93	1,01
1	10				8	34	22				44	3,17	1,09
	12			5,8	10	46	32				58	7,58	3,04
	15			5,8	13	50	36				67	8,86	3,55
	18		12	7	16	50	36	4	1,5	1,6	72	9,28	3,72
	20			7	18	52	38				77	9,98	4,00
	22			7	20	54	40				82	10,6	4,25

(Pokrač.)

Tisk: Zář 1962

Tato norma je závazná

Platí od: 1. 11. 1962

00339