

DT 621. 885. 7:

: 621. 643. 33

ČESKOSLOVENSKA ŠTÁTNA NORMA Schválená: 6. 4. 1963 b)

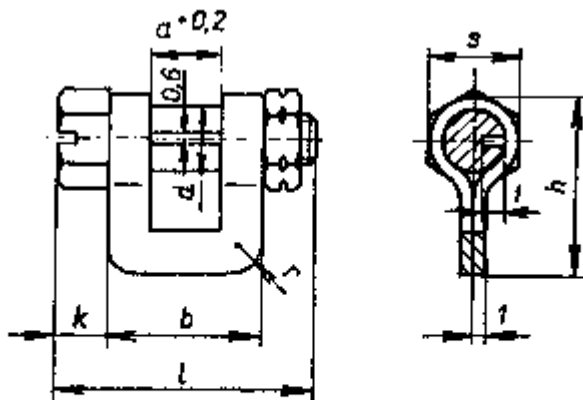
Spony s páskou na hadice

SPONY SO SKRUTKOU A MATICOU

ČSN 02 2752

Муфты с винтом и гайкой

Hose sleeves with bolt and screw



Označenie spony so skrutkou a maticou o menovitej veľkosti 9 a pozinkovaným povrchom

Spona 9 ČSN 02 2752.5

Menovitá veľkosť*)	a	b	d	h	k	l	r	s	h	t	Váha 100 kusov v kg ≈
5	5, 5	12	5	14	4	20	2	7	2	0, 638	
9	9, 5	18	6	17	5	28	2	8	3	1, 183	
12	12, 5	22	7	21	5	33	2, 5	10	3, 5	1, 770	

Poznámka*): Menovité veľkosti spon sú určené menovitými rozmermi upínacích pásov podľa ČSN 02 2757.

1. Materiál: zámka - pás podľa ČSN 42 5350. 21 z ocele 11 343. 21. Skrutka a matica - tyč podľa ČSN 42 6530. 12 z ocele 11 107. 0.

2. Povrchová úprava sa predpisuje podľa ČSN 02 2750, čl. 10.

3. Názvoslovie, technické požiadavky, skúšanie, preberanie, balenie, doprava a skladovanie sú uvedené v ČSN 02 2750.

Táto norma je záväzná

Platí od: 1. 10. 1963

00343

Rozmery v mm