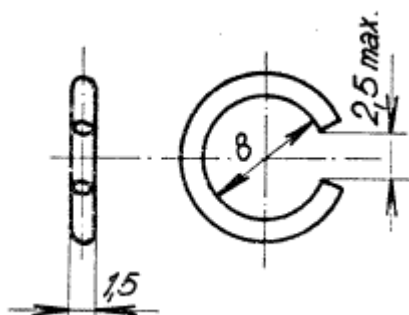




POJISTNÝ KROUŽEK PRŮCHODKY

Nezobrazitelný cizojazyčný text!

Rozměry v mm



Označení pojistného kroužku průchodky:

Pojistný kroužek ČSN 02 2924

Užití.

1. Pojistného kroužku se užívá pro pojištění jedné průchodky podle normy ČSN 72 5752.¹⁾

Materiál.

2. Ocelový vázací drát tvrdý s průměrem 1,5 mm.

Provedení.

3. Kroužek je fosfátován.

DODATEK

Souvislost s jinými normami ČSN:

ČSN 72 5752 „Průchodka pro vodiče.“

Obdobný sovětský standard:

Obdobný sovětský standard se nepodařilo zjistit.

¹⁾ Pro pojištění dvojice průchodek, uložených v otvorech s roztečí 20 ± 1 mm, se užívá pojistné spony podle normy ČSN 02 3990.

Platí od
1.7.1953

00378

-- Vynechaný text --