

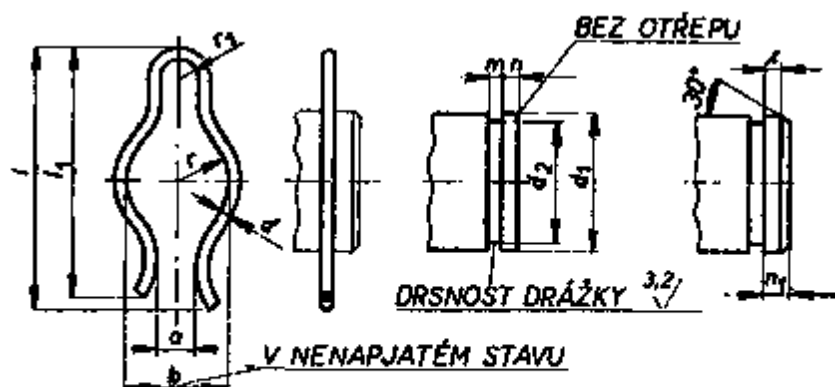
PRUŽNÉ POJISTKY pro čepy s drážkou

ČSN 02 2939

Пружинные предохранители для шлицевых пальцев

Spring fuses for pins with grooves

Rozměry v mm

Příklad označení pružné pojistky pro čep o průměru $d_1 = 10$ mm:

Pojistka 10 ČSN 02 2439

Únor 1960

Schválena 23. 10. 1959

Platí od 1. 4. 1960

Tato norma je závazná

ČP 13033-59 PP (r)

00383