

ŘEMENICE PRO KLÍNOVÉ ŘEMENY

Základní ustanovení

*ČSN 02 3180

JK 319 213

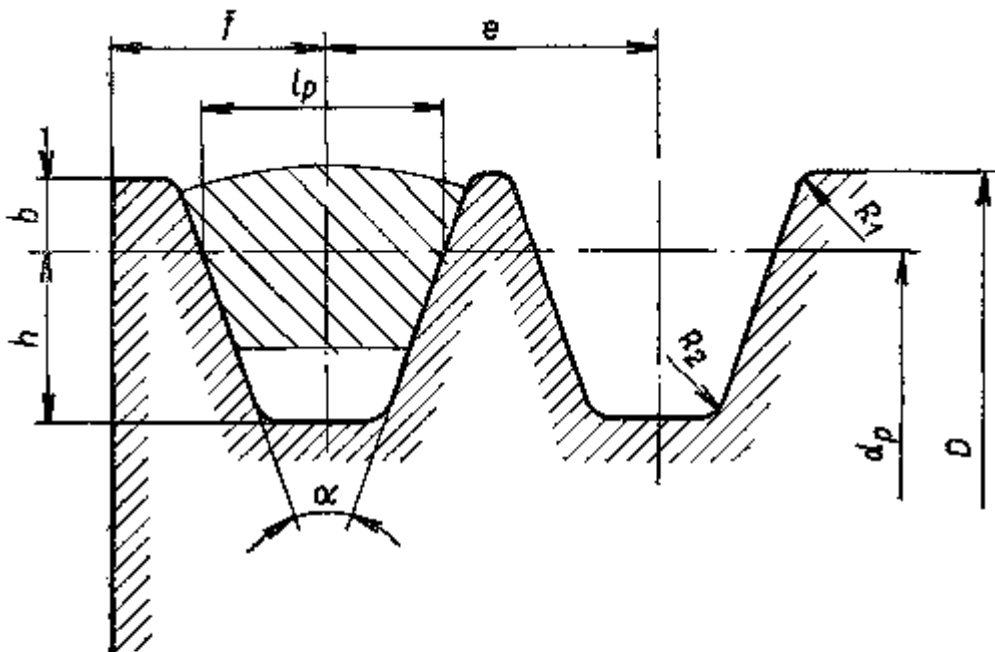
Шкивы для клиновых ремней. Основные указания

Grooved pulleys for V-belts. Basic regulation

Tato norma platí pro rozměry drážek a souvisejících funkčních, částí řemenic pro klínové řemeny klasické a úzké s úhlem 40° ,

I. NÁZVOSLOVÍ

Rozměry v mm



l_p ... výpočtová šířka drážky řemenice
 d_p ... výpočtový průměr řemenice
 b ... výška drážky nad výpočtovým průměrem řemenice
 h ... hloubka drážky pod výpočtovým průměrem řemenice

e ... vzdálenost os sousedních drážek
 f ... vzdálenost mezi osou krajní drážky a okrajem řemenice
 α ... úhel drážky řemenice
 D ... vnější průměr řemenice

Obr. 1

Nahrazuje ČSN 02 3180 z 11. 4. 1962

Účinnost od: 1. 1. 1970

00389