

POUZDROVÉ ŘETĚZY POMALOBĚŽNÉ Rozměry

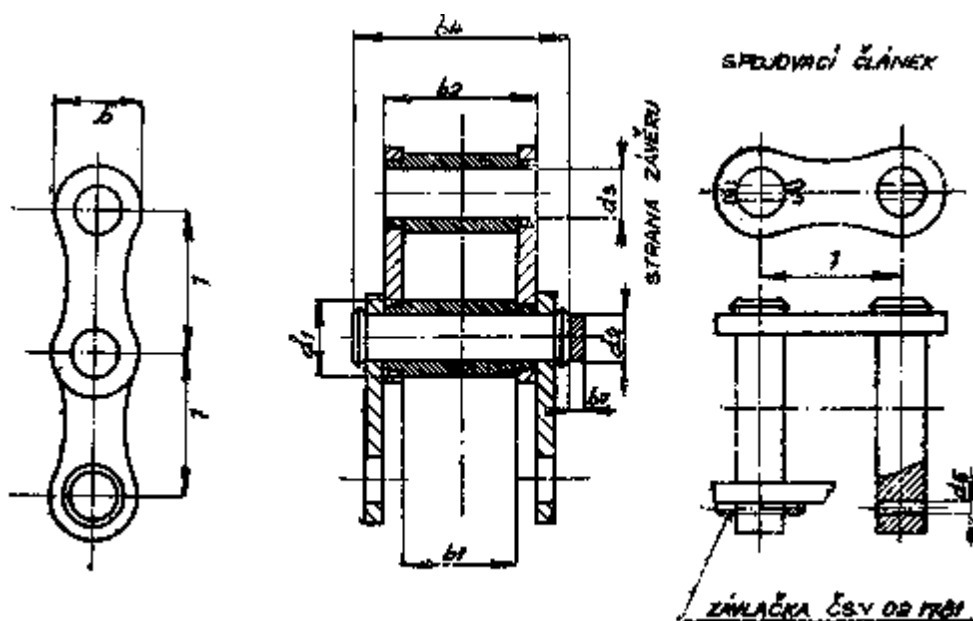
ČSN 02 3329

JK 318 3

Втулочные, тихоходные цепи. Размеры

Low-speed bush chains. Dimensions

Rozměry v mm



Příklad označení 18, 25 m dlouhého pouzdrového řetězu s roztečí $t = 50$ mm, v provedení bez spojovacího článku:

18, 25 m řetězu SO ČSN 02 3329. 0

Příklad označení pouzdrového řetězu s délkou 119 článků, s roztečí $t = 40$ mm, se spojovacím článkem:

Řetěz 119 článků 40 ČSN 02 3329. 2

Příklad označení samostatného spojovacího článku pro pouzdrový řetěz s roztečí $t = 80$ mm:

Spojovací článek 80 ČSN 02 3328. 3

Nahrazuje ČSN 02 3329 z 22. 4. 1959

Účinnost od: 1. 1. 1975

00399