

LEHKÉ OČNICE PRO OCELOVÁ LANA

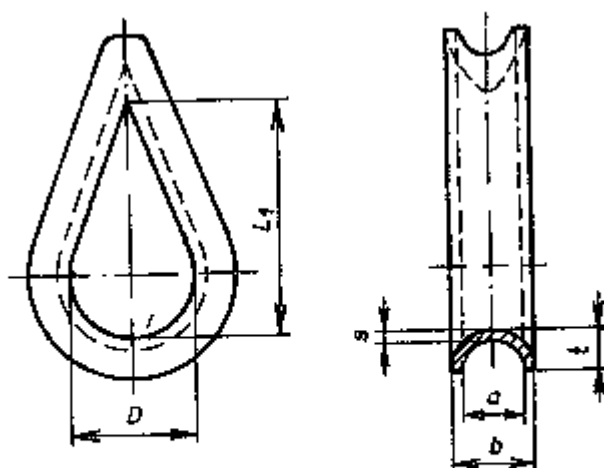
ČSN 02 4490

JK 548 428

Легкие канатные коуши для стальных канатов

Light thimbles for steel wire ropes

Rozměry v mm



Označení očnice světlosti $a = 8$ mm, nesvařované, bez povrchové úpravy¹⁾:

Očnice 8 ČSN 02 4490.5¹⁾

1. Materiál: Ocel pevnosti od 28 kp/mm² výše (např. ocel 11 320, 11 373 ap.).
2. Provedení: Lisováno, ohýbáno, hrany sražené. Očnice od světlosti 14 mm se dodávají také svařované.
3. Povrchová úprava: Bez povrchové úpravy, pozinkováno, kadmiováno²⁾.
4. 1) Provedení a povrchová úprava se předpisuje doplňkovou číslicí za číslem normy podle tab. 1.
5. Rozměry a hmotnosti očnic s příslušnými průměry lan jsou v tab. 2.

00458

2) Kadmiování se zatím u výrobce neprovádí.

Nahrazuje ONL 3730 ze 4. 12. 1965

Účinnost od: 1. 4. 1971