

ČESKOSLOVENSKA STÁTNI NORMA

Valivá ložiska

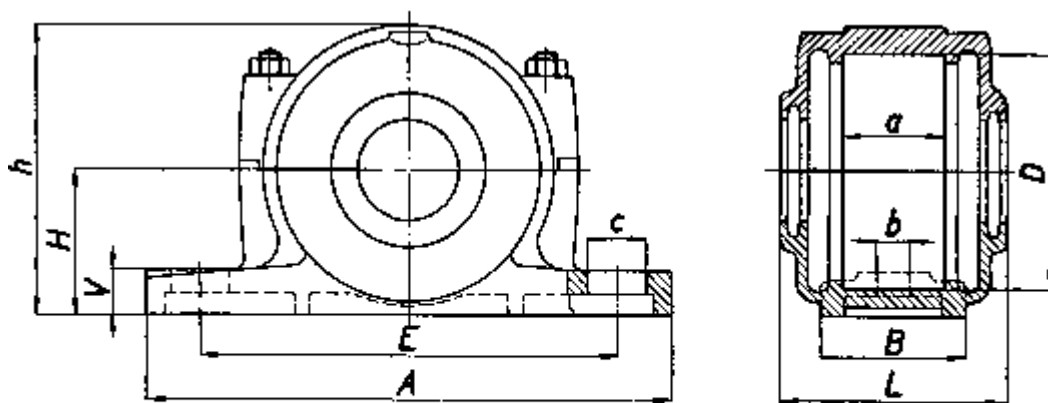
LOŽISKOVÁ TĚLESA dělená Typ S 5

ČSN 02 4810

Корпусы подшипников разъемные

Plummer blocks for radial antifriction bearings

Rozměry v mm



Příklad označení ložiskového tělesa pro průměr hřídele $d = 60$ mm:

Těleso S 513 ČSN 02 4810

Tab. I

Označení	Průměr hřídele d	L	H h 12	h	A	B	V	E	c	b	Upevňovací šroub	D H 8	a 0,0 -0,2	Váha kg
S 505	20	67	40	80	170	46	16	130	28	14	M 12	52	25	1,4
S 506	25	77	50	95	190	52	16	150	28	14	M 12	62	30	2,0
S 507	30	82	50	100	190	52	18	150	28	14	M 12	72	33	2,4
S 508	35	85	60	115	210	60	18	170	28	14	M 12	80	31,5	3,0
S 509	40	85	60	120	210	60	20	170	28	14	M 12	85	31	3,4
S 510	45	90	60	120	210	60	20	170	28	14	M 12	90	31,5	3,7
S 511	50	95	70	135	270	70	23	210	33	18	M 14	100	33	5,0
S 512	55	105	70	145	270	70	23	210	33	18	M 14	110	38	5,8
S 513	60	110	80	155	290	80	25	230	33	18	M 14	120	43	7,5

(Pokrač.)

Červen 1960

Schválena 7. 12. 1959

Platí od 1. 10. 1960

Tato norma je závazná

ČP 13 074-59

p p (r) 4