

Valivá ložiska

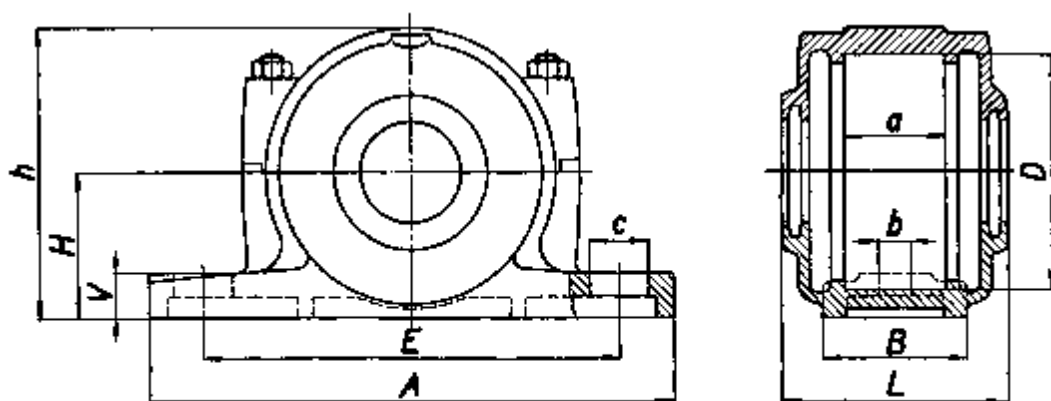
LOŽISKOVÁ TĚLESA dělená Typ S 6

ČSN 024811

Корпусы подшипников разъемные

Rozměry v mm

Plummer blocks for radial antifriction bearings

Příklad označení ložiskového tělesa pro průměr hřídele $d = 60$:

Těleso S 612 ČSN 02 4811

Tab. I

Označení	Průměr hřídele d	L	H h_{12}	h	A	B	V	E	c	b	Upevňovací šroub	D H8	a 0,0 - 0,2	Váha kg
S 605	20	80	50	95	190	52	16	150	28	14	M 12	62	34	1,9
S 606	25	82	50	100	190	52	18	150	28	14	M 12	72	37	2,3
S 607	30	90	60	115	210	60	18	170	28	14	M 12	80	41	3,0
S 608	35	95	60	120	210	60	20	170	28	14	M 12	90	43	3,7
S 609	40	105	70	135	270	70	23	210	33	18	M 16	100	46	5,5
S 610	45	115	70	140	270	70	23	210	33	18	M 16	110	51	6,3
S 611	50	120	80	155	290	80	25	230	33	18	M 16	120	53	8,1
S 612	55	125	80	160	290	80	25	230	33	18	M 16	130	56	8,4
S 613	60	130	95	185	330	90	28	260	39	23	M 20	140	58	11,8
S 615	65	140	100	200	360	100	30	290	39	23	M 20	160	65	14,6
S 616	70	145	112	215	360	100	30	290	39	23	M 20	170	68	16,8
S 617	75	155	112	225	400	110	33	320	45	27	M 24	180	70	20,1

(Pokrač.)

Červen 1960

Schválena 7. 12. 1959

Platí od 1. 10. 1960

Tato norma je závazná

ČP 13 075-59

p p (r) 4

00462