

Valivá ložiska

LOŽISKOVÁ TĚLESA

dělená

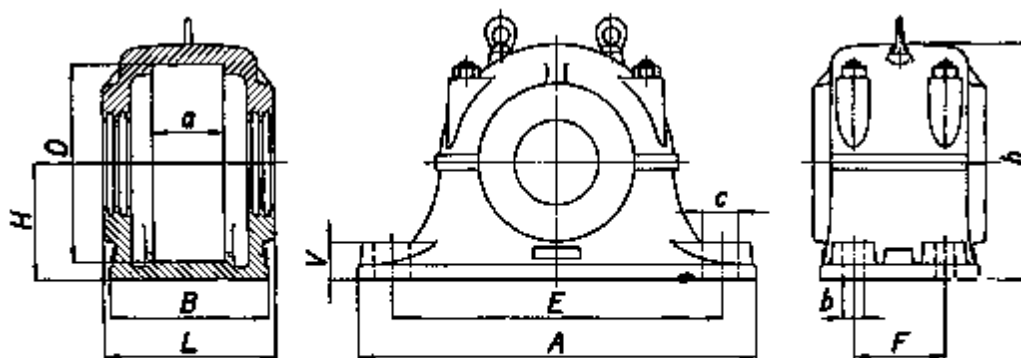
Typ SD6

ČSN 024813

Корпусы подшипников разъемные

Plummer blocks for radial antifriction bearings

Rozměry v mm

Příklad označení ložiskového tělesa pro průměr hřídele  $d = 150$ :

Těleso SD 634 ČSN 02 4813

Tab. I

Označení	Průměr hřídele $d$	L	H h12	h	A	B	V	E	F	c	b	Upevňovací šroub	D H8	a 0,0 - 0,2	Váha kg
SD 630	135	280	190	380	650	260	60	540	150	58	33	M 30	320	118	116
SD 632	140	290	200	400	700	280	65	570	160	66	39	M 36x3	340	124	135
SD 634	150	300	210	420	740	290	65	610	170	66	39	M 36x3	360	130	160
SD 636	160	320	225	450	780	310	70	640	180	70	39	M 36x3	380	136	196
SD 638	170	330	240	475	820	320	70	680	190	70	39	M 36x3	400	142	210
SD 640	180	350	250	500	860	340	85	710	200	78	45	M 42x3	420	148	240
SD 644	200	360	280	550	920	350	85	770	210	78	45	M 42x3	460	165	315
SD 648	220	390	300	590	990	380	100	830	230	78	45	M 42x3	500	175	405
SD 652	240	410	325	640	1060	400	100	890	250	88	45	M 42x3	540	185	480
SD 656	260	440	355	690	1110	430	110	930	270	96	52	M 48x3	580	195	610

S účinností od 1. července 1976 se mění v ČSN 02 4813 Ložisková tělesa dělená.

Typ SD 6, ze 7. 12. 1959, v tabulce slovo Váha na "Hmotnost". Změna a) - 4-5/1976

Červen 1960

Schválena 7. 12. 1959

Platí od 1. 10. 1960

Tato norma je závazná

ČP 13 077-59

p p (r) 2

00464