

Pístní kroužky

TĚSNICÍ KROUŽKY VÁLCOVÉ

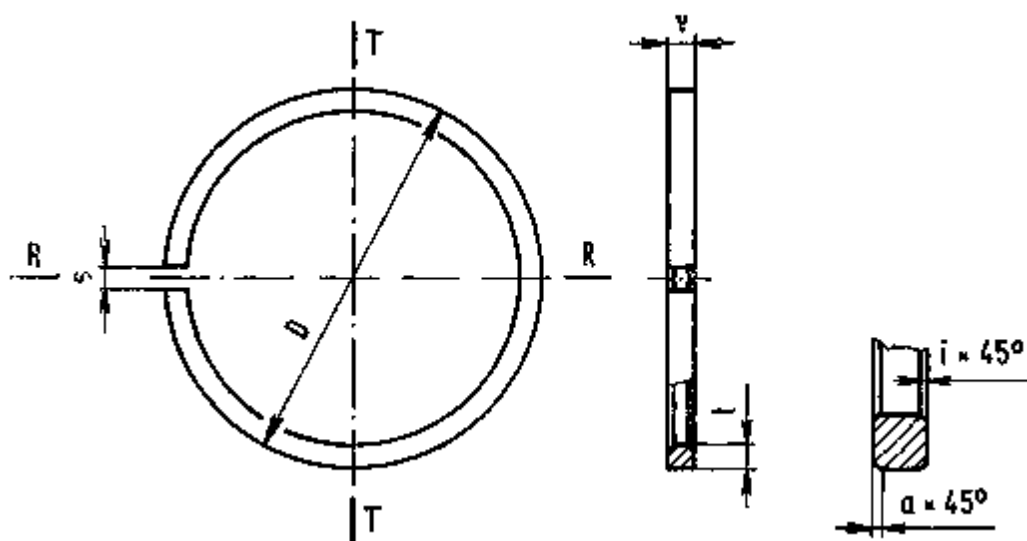
ČSN 02 7011

JK 326

Кольца поршневые компрессионные цилиндрические

Rozměry v mm

Cylindrical piston pressure rings



Označení těsnicího pístního kroužku válcového o jmenovitém průměru $D = 100$ mm, výšce $v = 3$ mm, s kolmým zámekem, s vůlí zámku s , bez úpravy vnější plochy, s vnějšími i vnitřními hranami sraženými, ve stupni přesnosti 1, s nejvyšším obsahem ferritu 10 %, z obvyklé šedé litiny BO:

Pístní kroužek 100x3 ČSN 02 7011. 00 ai 1/10 BO

Nahrazuje ČSN 02 7011 z 23. 6. 1965

Účinnost od: 1. 8. 1976

00508