

Pístní kroužky

TĚSNICÍ PÍSTNÍ KROUŽKY VÁLCOVÉ s vyšší tangenciální silou

ČSN 02 7013

JK 326

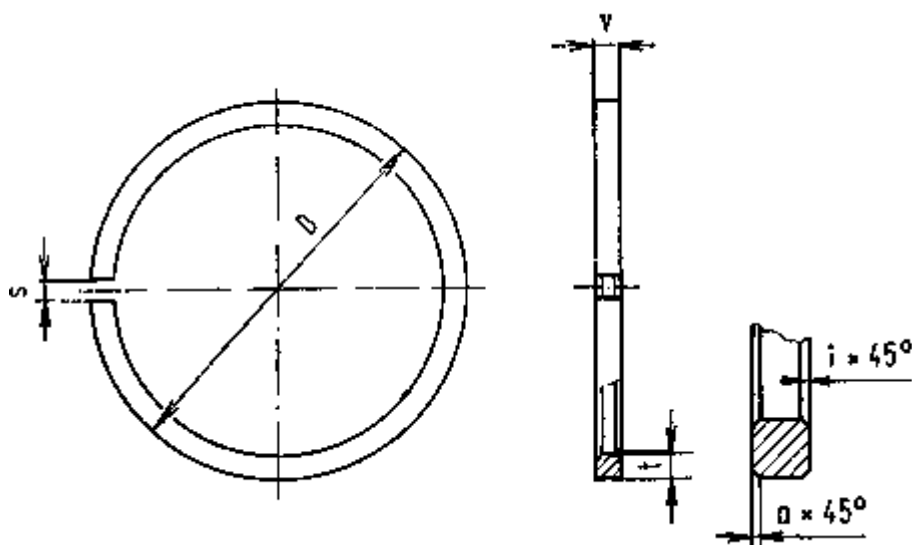
Кольца поршневые

компрессионные цилиндрические,

с повышенным тангенциальным усилием

Cylindrical piston pressure rings with higher tangential force

Rozměry v mm



Označení těsnicího pístního kroužku válcového, s vyšší tangenciální silou, o jmenovitém průměru $D = 100$ mm, výšce $v = 3$ mm, s kolmým zámkem, bez úpravy vnější plochy, s vnějšími i vnitřními hranami sraženými, ve stupni přesnosti 1, s nejvyšším obsahem ferritu 10 %, z obvyklé šedé litiny BO:

Pístní kroužek 100x3 ČSN 02 7013. 00 ai 1/10 BO

Nahrazuje ČSN 02 7013 z 23. 6. 1965

Účinnost od: 1. 8. 1976

00510