

Pístní kroužky

STÍRACÍ PÍSTNÍ KROUŽKY S VÝŘEZY,

ZKOSENÉ

s vyšší tangenciální silou

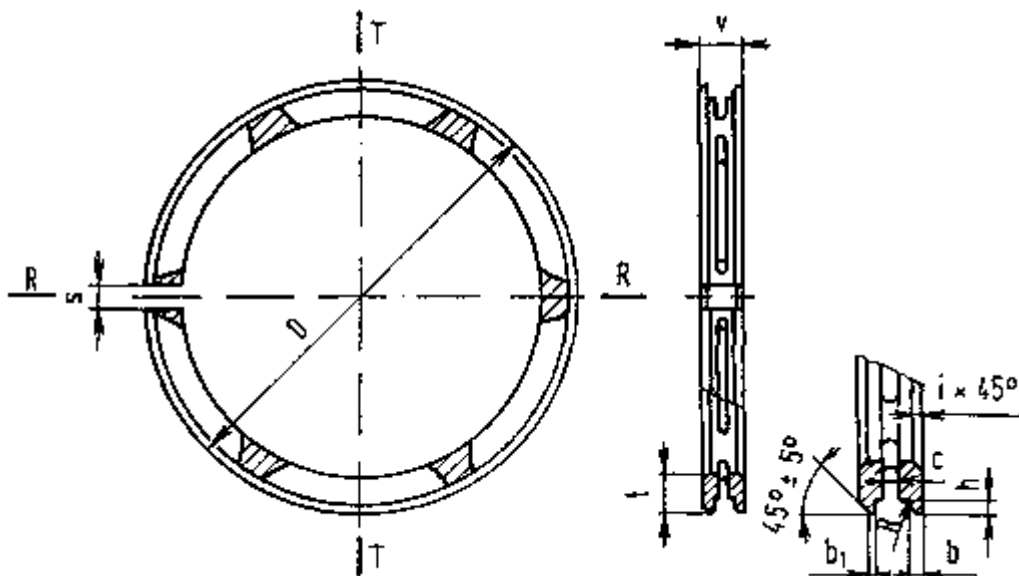
ČSN 02 7021

JK 327

Кольца поршневые маслоъемные с прорезами, с крышным стыком, с повышенным тангенциальным усилием

Tapered slotted piston oil rings with higher tangential force

Rozměry v mm



Označení stíracího pístního kroužku s výřezy, zkošeného, s vyšší tangenciální silou, o jmenovitém průměru  $D = 70$  mm, výšce  $v = 4$  mm, s kolmým zámkem, bez úpravy vnější plochy, s vnitřními hranami sraženými, ve stupni přesnosti 2, s nejvyšším obsahem ferritu 10 %, z obvyklé šedé litiny BO:

Pístní kroužek 70x4 ČSN 02 7021 i 2/10 BO

Účinnost od: 1. 10. 1976

00518