

Pístní kroužky

TĚSNICÍ PÍSTNÍ KROUŽKY LICHOBĚŽNÍKOVÉ

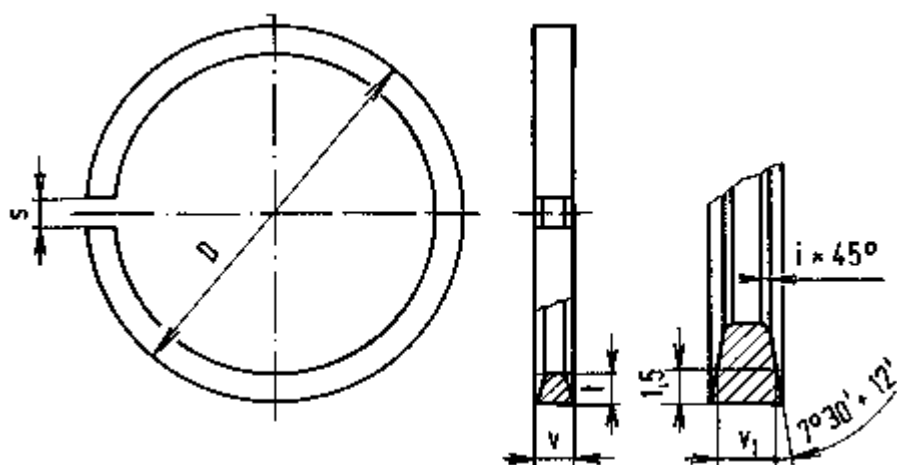
ČSN 02 7026

JK 326

Кольца поршневые компрессионные трапецеидальные

Trapezoidal piston pressure rings

Rozměry v mm



Označení těsnicího pístního kroužku lichoběžníkového o jmenovitém průměru D - 100 mm, výšce  $v = 3$  mm, s kolmým zámekem, bez úpravy vnější plochy, s vnitřními hranami sraženými, ve stupni přesnosti 1, s nejvyšším obsahem ferritu 10 %, z obvyklé šedé litiny BO:

Pístní kroužek 100x3 ČSN 02 7026. 00 i 1/10 BO

Účinnost od: 1. 8. 1976

00520