



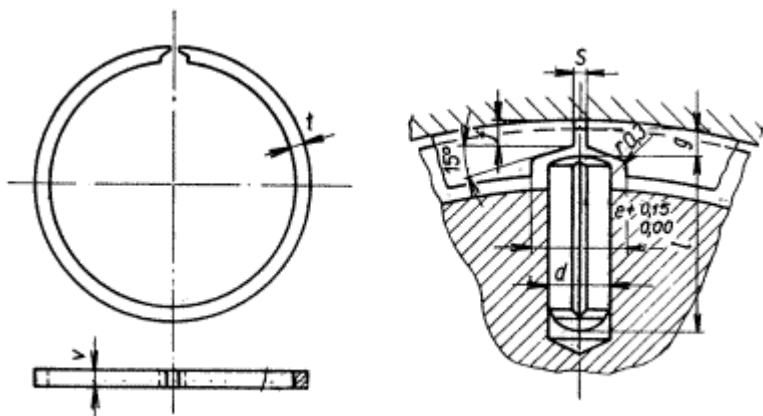
**Pístní kroužky  
POJIŠTĚNÍ PÍSTNÍCH KROUŽKŮ**

Nezobrazitelný cizojazyčný text!

Fixing of piston rings

Rozměry v mm

Tato norma platí pro pojištění pístních kroužků podle ČSN 02 7011 až ČSN 02 7015 s kolmým zámkem proti otáčce v drážce pístu.



Příklad označení těsnícího pístního kroužku s jmenovitým průměrem  $D = 70$  mm a výškou  $v = 2,5$  mm podle ČSN 02 7011, s pojištěním proti otáčení podle této normy, s pracovní plochou válcovou, jemně soustruženou, ze speciální šedé litiny S: \*) \*\*)

Platní kroužek 70 × 2,6 ČSN 02 7011 70 S

Tloušťka kroužku t	f ± 0,1	g	Rozměr rýhovaného kolíku d × l při výšce kroužku v			Šířka vybrání e při výšce kroužku v		
			2	2,5	3 a více	2	2,5	3 a více
1,4 až 1,6 1,7 až 1,9 2,0 až 2,2	0,5 0,6 0,8	0,9 1,0 1,2	2 × 6	2 × 6	—	3	3	—
2,3; 2,4 2,5; 2,6 2,7; 2,8	0,9 1,0 1,1	1,3 1,4 1,5						
2,9; 3,0 3,1; 3,2	1,2 1,3	1,6 1,7						

(pokrač.)

Platí od:  
1.1.1960

00521

-- Vynechaný text --