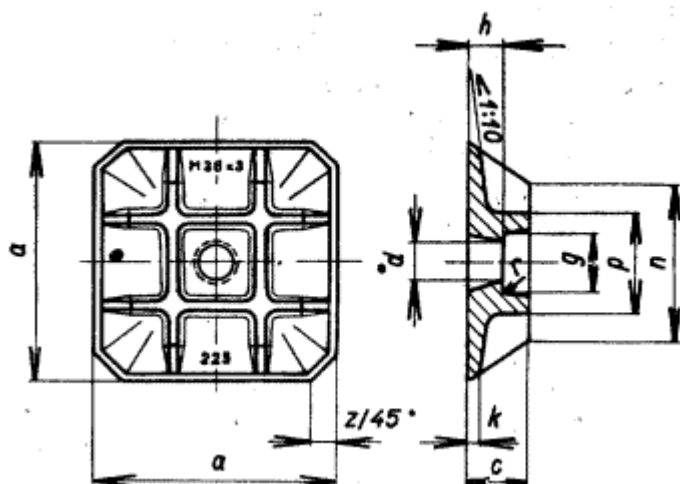




**ZÁKLADOVÉ DESKY
pro přístupné základy**

Nezobrazitelný cizojazyčný text!

Rozměry v mm



Označení základové desky o straně $a = 225$ mm:

Základová deska 225 ČSN 02 8951

a	c	d	g	h	n	k	p	z	r	Závit šroubu	Váha desky kg ≈
180	40	30	58	22	120	10	78			M 24	4,0
210	50	36	70	28	140		93	30	2	M 30	6,3
225	55	42	80	32	150	11	103			M 36 × 3	7,4
255	65	49	90	35	170	12	114			M 42 × 3	11
300	75	56	100	40	200	14	128	35	3	M 48 × 3	17
330	80	68	110		220	16	138			M 56 × 4	23
370	90	76	125	50	250	18	156	40		M 64 × 4	32
410	100	85	135		280	20	168		5	M 72 × 4	42
450	110	95	145	60	300	22	182	45		M 80 × 4	56
500	120	105	160	70	340	25	200		6	M 90 × 4	80
550	140	115	185	80	370	30	231	50	8	M 100 × 4	114

(Pokrač.)

Platí od
1.7.1957

00529

-- Vynechaný text --