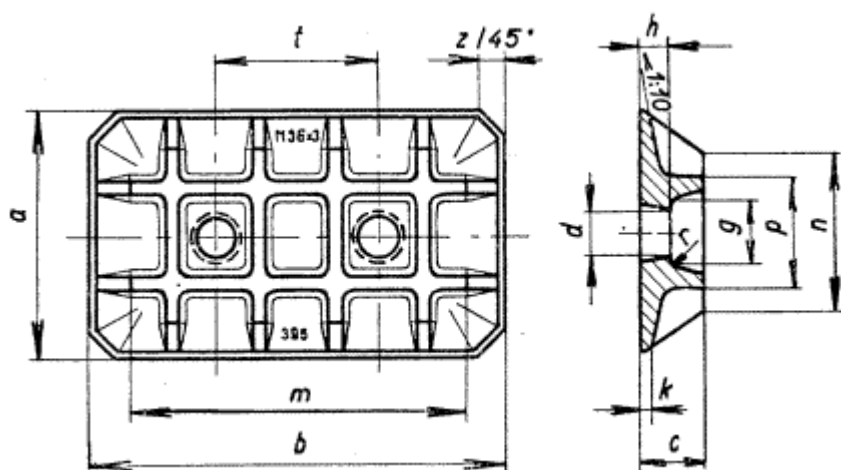




**DVOJITÉ ZÁKLADOVÉ DESKY
pro přístupné základy**

Nezobrazitelný cizojazyčný text!

Rozměry v mm



Označení dvojité základové desky o straně $b = 395$ mm:

Základová deska 395 ČSN 02 8952

b	t	a	c	d	g	h	m	n	k	p	z	r	Závit šroubu	Váha desky kg ≈
340	130	210	50	36	70	28	270	140	11	93	30	2	M 30	12
395	170	225	55	42	80	32	320	150		103			M 36 × 3	17
465	210	255	65	49	90	35	380	170	12	114			M 42 × 3	25
550	250	300	75	56	100	40	450	200	14	128		3	M 48 × 3	36
630	300	330	80	68	110	50	520	220	16	138		4	M 56 × 4	52
720	350	370	90	76	125		600	250	18	156		5	M 64 × 4	75
810	400	410	100	85	135		680	280	20	168		6	M 72 × 4	105
900	450					60	750					45		145
950	500	450	110	95	145		800	300	22	182		6	M 80 × 4	152
1000	500						840							180
1050	550	500	120	105	160	70	890	340	25	200			M 90 × 4	190
1100	550						920							250
1150	600	550	140	115	185	80	970	370	30	231		8	M 100 × 4	262

(Pokrač.)

Platí od
1.7.1957

00530

-- Vynechaný text --