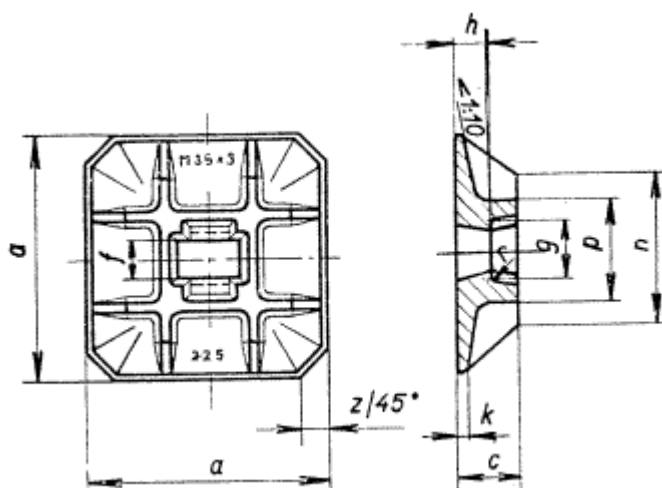




**ZÁKLADOVÉ DESKY
pro šrouby s hlavou T**

Nezobrazitelný cizojazyčný text!

Rozměry v mm



Označení základové desky o straně $a = 225$ mm:

Základová deska 225 ČSN 02 8958

a	c	f	g	h	n	k	p	z	r	Závit šroubu	Váha desky kg ≈
160	35	24	42	20	110	9	66	25	2	M 20	2,6
180	40	28	50	22	120	10	74	30		M 24	4,0
210	50	35	62	28	140	11	88			M 30	6,3
225	55	42	74	32	150		98	M 36 × 3		7,4	
255	65	48	90	35	170	12	110	35	3	M 42 × 3	11
300	75	54	97	40	200	14	129			M 48 × 3	17
330	80	65	112	50	220	16	138	40	5	M 56 × 4	23
370	90	74	128		250	18	159			M 64 × 4	32
410	100	82	141	60	280	20	171	45	6	M 72 × 4	42
450	110	90	155		300	22	187			M 80 × 4	56
500	120	100	170	70	340	25	205	50	8	M 90 × 4	80
550	140	110	190	80	370	30	232			M 100 × 4	114

(Pokrač.)

Platí od
1.7.1957

00531

-- Vynechaný text --