

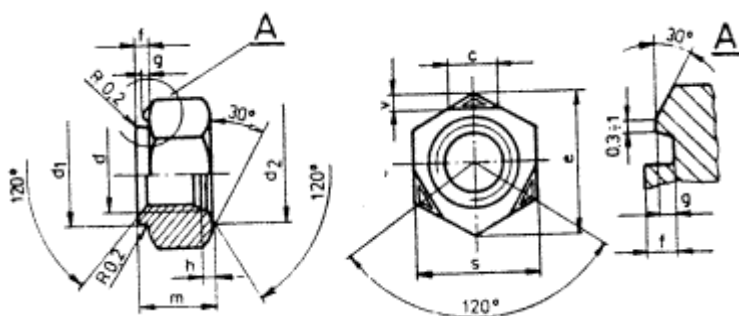


ŠESTIHRANNÉ MATICE PRO PŘIVAŘOVÁNÍ

Nezobrazitelný cizojazyčný text!

Hexagon weld nuts

Rozměry v mm



Označení šestihhranné matice pro přivařování se závitem M 10:

Matice M 10 ČSN 02 1455

d Závit	d ₁	d ₂	e min	f		g		c ≈	h	m	s	v +0,5 -0,1	Přibližná hmotnost 1000 matic v kg
				+0,10 -0,15	jmen. rozm.	mez. úchl.							
M 4	7	7	11	0,8	0,4	+0,05 -0,1	4,5	0,4	5,5	10	1,3	2,90	
M 5	7	7	11	0,8	0,4		4,5	0,4	5,5	10	1,3	2,76	
M 6	8	8	13,2	0,9	0,5		5	0,5	6	12	1,4	4,24	
M 7 ^{s)}	9	9	14,3	1	0,55		5,5	0,5	6	13	1,5	4,76	
M 8	10	10	15,5	1	0,55		6,5	0,5	7	14	1,8	6,25	
M 10	13	13	18,9	1,2	0,6		7	0,5	8,5	17	2	11,3	
M 12	14	14	21	1,4	0,8	-0,2	7,5	0,6	10	19	2,1	15,5	
M 14	16	16	24,4	1,8	1		8	0,6	12	22	2,3	24,9	
M 16	18	18	26,7	1,8	1		8,5	0,6	14	24	2,4	33,3	

ČSN 02 1455
z 9.10.1968

Účinnost od:
1.6.1977

06390

-- Vynechaný text --