



Fasteners - Thread undercuts for external metric ISO threads

Éléments de fixation - Gorges de dégagement pour éléments à filetage extérieur métrique ISO

Verbindungselemente - Gewindefreistriche für äußere metrische ISO-Gewinde

Tato národní norma je identická s ISO 4755:1983.

This national standard is identical with ISO 4755:1983.

### **Národní předmluva**

### **Nahrazení předchozích norem**

Touto normou se nahrazuje norma ČSN 02 1036 z 28.9.1987 v celém rozsahu.

### **Změny proti předchozí normě**

Norma neobsahuje drážku pro rozteč  $P = 0,2$  mm.

### **Vypracování normy**

Zpracovatel: ČVUT Praha, fakulta strojní, IČO 61384038, Doc. Ing. Otmar Kugl, CSc.

Technická normalizační komise: TNK 9 Spojovací součásti

Pracovník Českého normalizačního institutu: Ing. Miroslav Pospíšil

Strana 2

---

Prázdna strana!

Strana 3

---

**MEZINÁRODNÍ NORMA**  
**Drážka pro vnější metrické závity ISO**

**ISO 4755**  
**První vydání**  
**1983-02-01**

---

ICS 621.882.14

Deskriptory: fasteners, bolts, screw, dimensions.

### **Předmluva**

ISO (Mezinárodní organizace pro normalizaci) je celosvětovou federací národních normalizačních organizací (členů ISO). Na mezinárodních normách pracují technické komise ISO. Každý člen ISO, který se zajímá o předmět, pro který byla vytvořena technická komise, má právo být v této komisi zastoupen. Práce se zúčastňují i mezinárodní organizace, vládní i nevládní, s nimiž ISO navázala pracovní styk. ISO úzce spolupracuje s Mezinárodní elektrotechnickou komisí (IEC) ve všech záležitostech normalizace v elektrotechnice.

Návrhy mezinárodních norem přijaté technickými komisemi se rozesílají členům ISO k hlasování. Vydání mezinárodní normy vyžaduje souhlas alespoň 75 % z hlasujících členů.

Mezinárodní norma ISO 8677 byla připravena technickou komisí ISO/TC 2 Spojovací součásti

Austrálie

Irsko

Norsko

Belgie

Itálie

Nový Zéland

Brazílie

Japonsko

Polsko

Čína	Jihoafrická rep.	Rakousko
Československo	KLDR	Rumunsko
Dánsko	Korea	Sovětský svaz
Egypt	Maďarsko	Spojené království
Finsko	Mexico	Španělsko
Francie	Německo	Švédsko
Indie	Nizozemsko	Švýcarsko

Členský orgán následující země vyjádřil svůj nesouhlas na technickém základě:

USA

## 1 Předmět normy a oblast použití

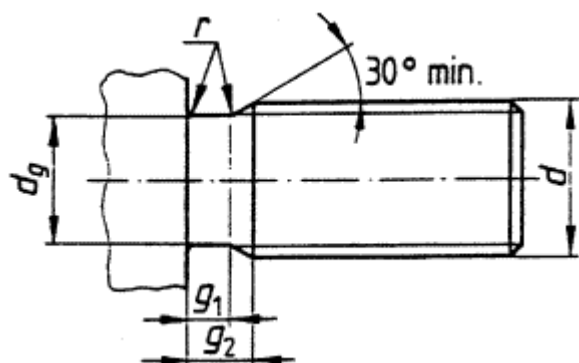
Tato mezinárodní norma stanovuje tvar a rozměry drážky za závitem u šroubů a podobných výrobků s vnějším závitem.

Doporučuje se použít i pro závitové zátky, pokud v příslušné rozměrové normě výrobků není stanoveno jinak.

Strana 4

---

## 2 Rozměry




---

-- Vynechaný text --