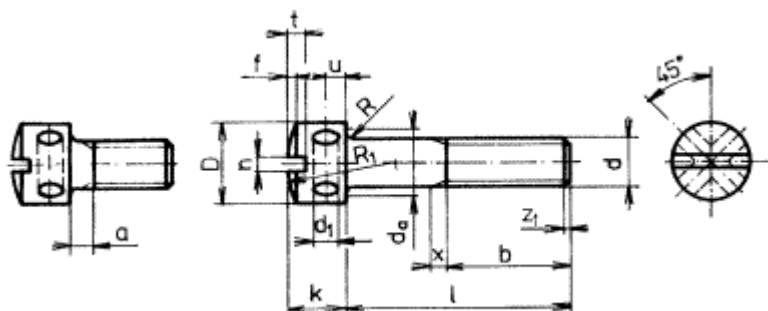




Nezobrazitelný cizojazyčný text!

Cylindrical-head screws with holes in head

Rozměry v mm



Označení šroubu s dírami v hlavě se závitem M 5, s délkou $l = 20$ mm, s mechanickými vlastnostmi 5S, pozinkovaného:

Šroub M 5 x 20 ČSN 02 1128.25

Nahrazuje ČSN 02 1128
z 7.3.1962

Účinnost od:
1.7.1988

24294

-- Vynechaný text --