

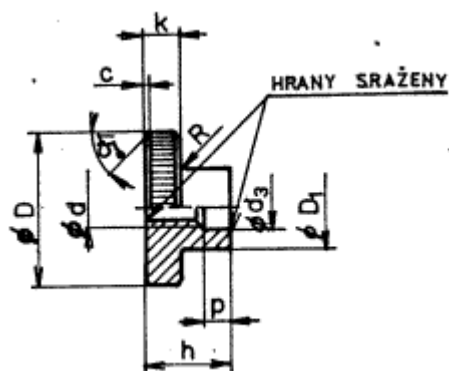


RÝHOVANÉ MATICE

Nezobrazitelný cizojazyčný text!

Knurled nuts

Rozměry v mm



Označení rýhované matice se závitem M5, třídy pevnosti 5, bez úpravy povrchu:

Matice M 5 ČSN 02 1461.20

Tab. 1

d	Závit	M 1	M 1, 2	M 1, 6	M 2	M 2, 5	M 3
D		5,5	6	7,5	9	10	12
h		3,5	4	5	5	6	7
k		1,5	1,5	2	2	2,5	2,5
D₁		2,8	3	3,8	4,5	5	6
p		2	2	2,5	2,5	2,6	3
d₁		1,2	1,4	2	2,5	3	3,5
e =		0,2	0,2	0,2	0,2	0,3	0,4
R		0,5	0,5	0,5	0,5	0,5	0,5
Rozteč rýh		0,5	0,5	0,5	0,6	0,6	0,6
Přibližná hmotnost 1000 matic v kg		0,346	0,427	0,855	1,21	1,79	2,74

Pokračování

Nahrazuje ČSN 02 1461
z 14.4.1967

Účinnost od:
1.1.1989

24310

-- Vynechaný text --