



POJISTNÉ KROUŽKY PRO HŘÍDELE
Rozměry

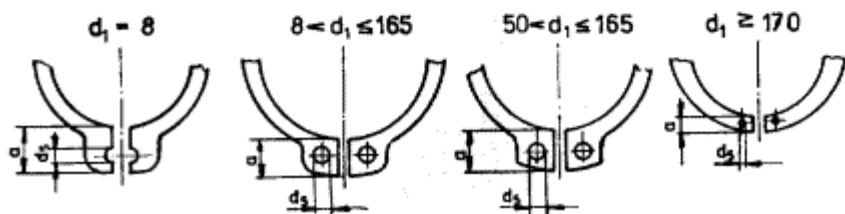
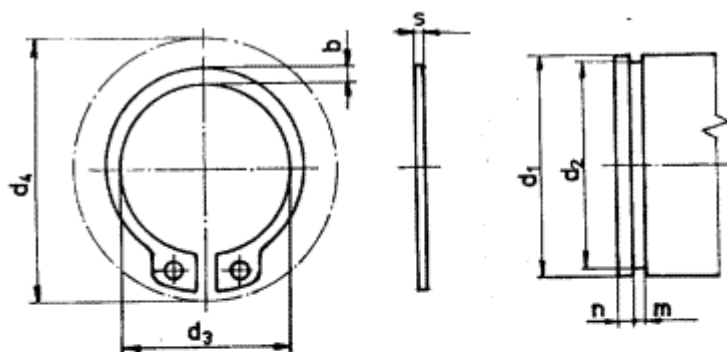
Nezobrazitý cizojazyčný text!

Retaining rings for shafts. Dimensions

Rozměry v mm

KROUŽEK NENAPJATÝ

DRÁŽKA NA HŘÍDELI



Příklad označení pojistného kroužku pro hřídel průměru $d_1 = 40$ mm

Pojistný kroužek 40 ČSN 02 2930

Nahrazuje ČSN 02 2930
z 16.5.1959

Účinnost od:
1.6.1986

24333

-- Vynechaný text --