



POJISTNÉ KROUŽKY PRO DÍRY
Rozměry

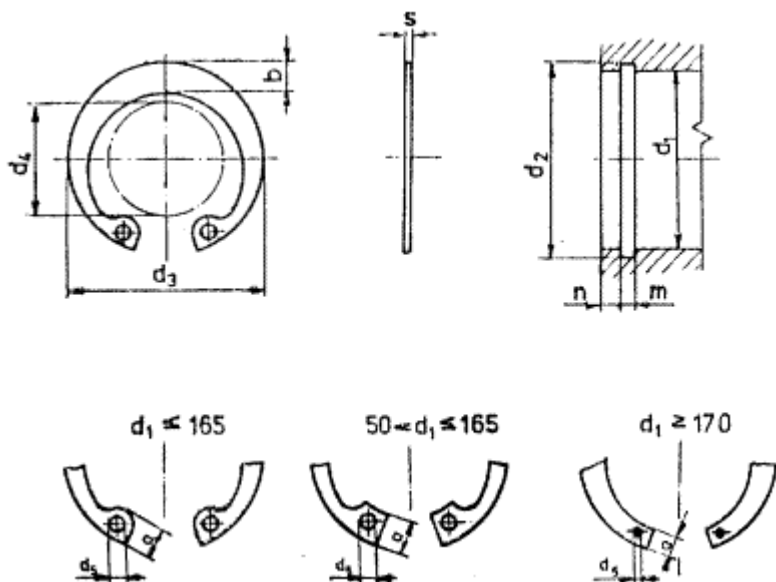
Nezobrazitelný cizojazyčný text!

Retaining rings for bores. Dimensions

Rozměry v mm

KROUŽEK NENAPJATÝ

DRÁŽKA V DÍŘE



Příklad označení pojistného kroužku pro díru průměru $d_1 = 40$ mm

Pojistný kroužek 40 ČSN 02 9231

Nahrazuje ČSN 02 2931
z 16.5.1959

Účinnost od:
1.6.1986

24334

-- Vynechaný text --