



**Kovové fľaše na plyny**  
**GULKOVÝ VENTIL NA FĽAŠE NA PROPÁN-BUTÁN**

**ČSN 07 8617**

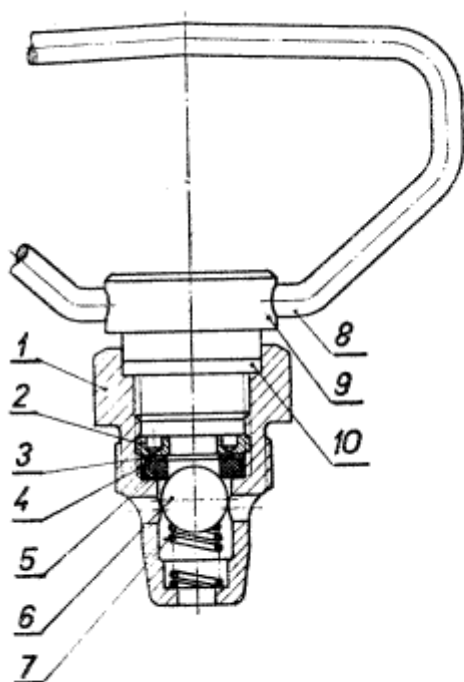
JK 514 612

Nezobraziteľný cizojazyčný text!

Metal gas cylinders. Ball valves for propane-butane gas cylinders

Táto norma platí pre gučkové ventily (vr. zátky s držadlom) určené na ocežové fľaše na propán-bután podľa ČSN 07 8521; určuje aj pripájacie rozmery prípojok spotrebičov.

Platí aj pre dovážané ventily.



- 1 . . . Telo ventilu
- 2 . . . Úpchávková skrutka
- 3 . . . Kruhová podložka
- 4 . . . Objímka
- 5 . . . Tesniaci krúžok
- 6 . . . Gulka
- 7 . . . Pružina
- 8 . . . Držadlo
- 9 . . . Zátka
- 10 . . . Tesniaci krúžok zátky

Obr. 1

Účinnost od:  
1.7.1974

00752

---

-- Vynechaný text --