



**Kovové láhve na plyny
UZAVÍRACÍ VENTILY S POJISTKOU
A ČEPEM W 19,2
Rozměry**

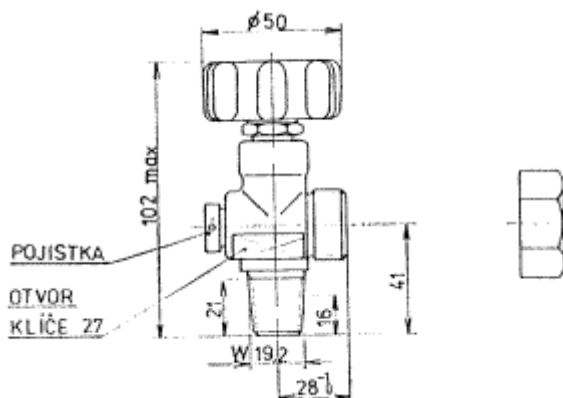
ČSN 07 8612

JK 514 612

Nezobrazitelný cizojazyčný text!

Closing valves with a safety release device and pin W 19,2. Dimensions

Rozměry v mm



Obr. 1

Ventil s pojistkou a se závitem boční přípojky G3/4-A se označí:

Ventil ČSN 07 8612

- 1. Použití.** Ventily jsou určeny pro uzavírání kovových tlakových lahví k dopravě plynů podle ČSN 07 8305. Specifikace použití je uvedena v ČSN 07 8600.
- 2. Provedení.** Ventily musí vyhovovat ustanovením ČSN 07 8601.

3. Materiál. Kovové součásti, které jsou ve styku s plynem, se vyrábějí ze slitin mědi tvářených podle ČSN 42 3223 nebo z oceli tř. 17.

Ruční kolečko je z plastu, popř. lehkých slitin.

Závěrná matice je z oceli tř. 11.

Těsnění kuželky je z tvrdé pryže podle ČSN 63 6572.1.

ČSN 07 8612
z 22.1.1969

Účinnost od:
1.10.1988

24821

-- Vynechaný text --