



**Kovové láhve na plyny
UZAVÍRACÍ VENTILY S POJISTKOU A
ČEPEM W 27,8
Rozměry**

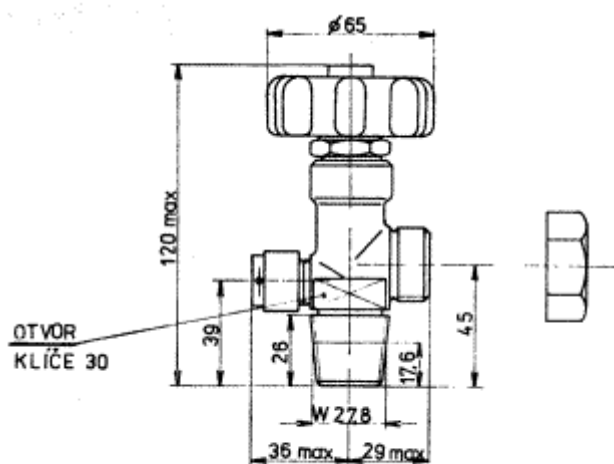
ČSN 07 8621

JK 514 612

Nezobrazitelný cizojazyčný text!

Closing valves with a safety release device and pin W 27.8. Dimensions

Rozměry v mm



Obr. 1

Ventil s pojistkou a se závitem boční přípojky G3/4 - A se označí:

Ventil ČSN 07 8621

1. Použití. Ventily jsou určeny pro uzavírání kovových tlakových lahví k dopravě plynů podle ČSN 07 8305. Specifikace použití je uvedena v ČSN 07 8600.

2. Provedení. Ventily musí vyhovovat ustanovením ČSN 07 8601.

3. Materiál. Kovové součásti, které jsou ve styku s plynem, se vyrábějí ze slitin mědi tvářených podle ČSN 42 3223 nebo z oceli tř. 17. Ruční kolečko je z plastu, popř. lehkých slitin.

Nahrazuje ČSN 07 8621
z 22.1.1969

Účinnost od:
1.10.1988

24823

-- Vynechaný text --