

# ČESKOSLOVENSKÁ STÁTNÍ NORMA

MDT 621.646.2:  
621.642.17.02

Schválena: 25.5.1987



## Kovové láhve na plyny UZAVÍRACÍ VENTILY SE ČTYŘHRANEM PRO LÁHVE NA JEDOVATÉ PLYNY Rozměry

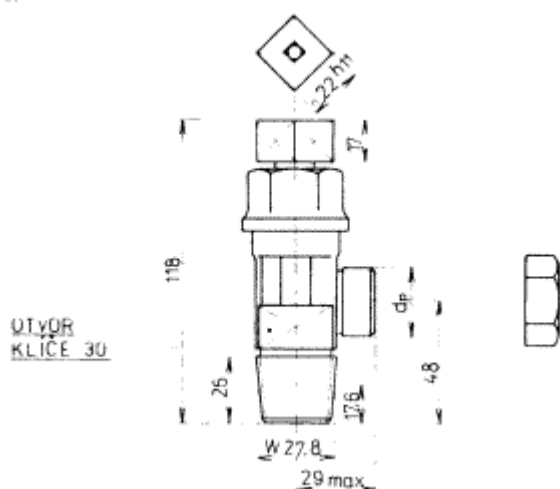
**ČSN 07 8625**

JK 514 612

Nezobrazitelný cizojazyčný text!

Closing valves with a square cylinders for toxic gases. Dimensions

Rozměry v mm



Obr. 1

Ventil se čtyřhranem a se závitem boční přípojky W 1 se označí:

*Ventil W 1 ČSN 07 8625*

**1. Použití.** Ventily jsou určeny pro uzavírání kovových tlakových lahví jedovatých plynů a hořlavých jedovatých plynů podle specifikace ČSN 07 8600.

**2. Provedení.** Ventily musí vyhovovat ustanovením ČSN 07 8601.

Největší krouticí moment potřebný k otáčení vřetene ventilu a k úplnému uzavření průtoku plynu může být nejvýše 16 Nm. Uzavírací a otevírací moment se nesmí podstatně zvýšit při odborné obsluze ani po delším používání.

Nahrazuje ČSN 07 8625  
z 22.1.1969

Účinnost od:  
1.10.1988

24824

---

**-- Vynechaný text --**