



**Kovové láhve na plyny
UZAVÍRACÍ VENTILY PRO LÁHVE NA
PLYNY S PLNÍCÍM PŘETLAKEM DO 20 MPa
Rozměry**

ČSN 07 8631

JK 514 612

Nezobrazitelný cizojazyčný text!

Closing valves for cylinders for gases with filling overpressure up to 15 MPa. Dimensions

Tato norma platí pro konstrukci uzavíracích ventilů kovových tlakových lahví s plnicím přetlakem do 20 MPa a stanoví jejich rozměry.

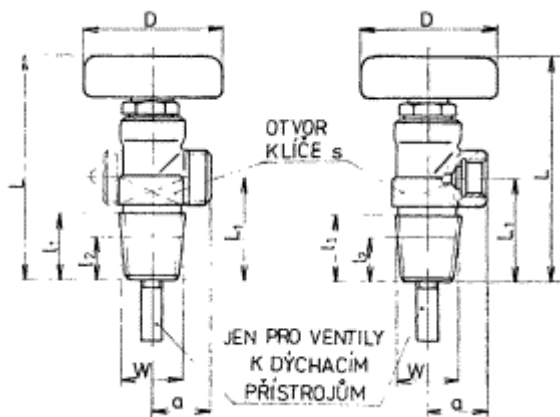
1. Použití. Ventily tvaru A, B, C, E jsou určeny pro uzavírání kovových tlakových lahví plynů podle specifikace ČSN 07 8600. Ventily tvaru D jsou určeny pouze pro zdravotnické účely.

2. Tvar a rozměry. Tvary a rozměry jednotlivých ventilů jsou v obr. 1 až 5 a tab. 1 a 2.

Rozměry v mm

Tvar A*)

Tvar B



Obr. 1

Obr. 2

*) Ventily tvaru A určené pro malé láhve k dýchacím přístrojům mohou být vyrobeny bez čtyřhranu.

Nahrazuje ČSN 07 8631
z 13.1.1971

24829

-- Vynechaný text --