


2003

	Válcové kotle - Část 1: Všeobecné požadavky	ČSN EN 12953-1 07 7853
---	--	----------------------------------

Shell boilers - Part 1: General

Chaudières à tubes de fumée - Partie 1: Généralités

Großwasserraumkessel - Teil 1: Allgemeines

Tato norma je českou verzí evropské normy EN 12953-1:2002. Evropská norma EN 12953-1:2002 má status české technické normy.

This standard is the Czech version of the European Standard EN 12953-1:2002. The European Standard EN 12953-1:2002 has the status of a Czech Standard.

© Český normalizační institut,
2003

Podle zákona č. 22/1997 Sb. smějí být české technické normy rozmnožovány
a rozšiřovány jen se souhlasem Českého normalizačního institutu.

66392

Strana 2

Národní předmluva

Citované normy

EN 764 zavedena v ČSN EN 764 (69 0004) Tlaková zařízení - Terminologie a označování - Tlak,

teplota, objem

prEN 764-3:1998 dosud nezavedena

EN 12952 dosud nezavedena

EN 12953-3:2002 dosud nezavedena

prEN 12953-10 dosud nezavedena

CR 12953-14 dosud nezavedena

Souvisící ČSN

ČSN 07 0000 Názvosloví parních a horkovodních kotlů

Citované předpisy

Směrnice Evropského parlamentu a Rady 97/23/EC z 29. května 1997, o sbližování právních předpisů členských států, týkajících se tlakových zařízení. V České republice je tato směrnice zavedena Nařízením vlády č. 182/1999 Sb., kterým se stanoví technické požadavky na tlaková zařízení, v platném znění.

Vypracování normy

Zpracovatel: REME© BRNO, IČO 155 57 448, Petr Remeš, Ivana Petrašová

Technická normalizační komise: TNK 90 a TNK 101 Kotle

Pracovník Českého normalizačního institutu: Ing. Jan Jokeš

Strana 3

EVROPSKÁ NORMA
EUROPEAN STANDARD
NORME EUROPÉENNE
EUROPÄISCHE NORM

EN 12953-1
Květen 2002

ICS 27.060.30; 27.100

Válcové kotle -
Část 1: Všeobecné požadavky
Shell boilers -
Part 1: General

Chaudières à tubes de fumée -
Partie 1: Généralités

Großwasserraumkessel -
Teil 1: Allgemeines

Tato evropská norma byla schválena CEN 2002-03-14.

Členové CEN jsou povinni splnit Vnitřní předpisy CEN/CENELEC, v nichž jsou stanoveny podmínky, za

kterých se musí této evropské normě bez jakýchkoli modifikací dát status národní normy. Aktualizované seznamy a bibliografické citace týkající se těchto národních norem lze obdržet na vyžádání v Řídicím centru nebo u kteréhokoliv člena CEN.

Tato evropská norma existuje ve třech oficiálních verzích (anglické, francouzské, německé). Verze v každém jiném jazyce přeložená členem CEN do jeho vlastního jazyka, za kterou zodpovídá a kterou notifikuje Řídicímu centru, má stejný status jako oficiální verze.

Členy CEN jsou národní normalizační orgány Belgie, České republiky, Dánska, Finska, Francie, Irska, Islandu, Itálie, Lucemburska, Malty, Německa, Nizozemska, Norska, Portugalska, Rakouska, Řecka, Spojeného království, Španělska, Švédsko a Švýcarska.

CEN

Evropský výbor pro normalizaci

European Committee for Standardization

Comité Européen de Normalisation

Europäisches Komitee für Normung

Řídicí centrum: rue de Stassart 36, B-1050 Brusel

© 2002 CEN. Veškerá práva pro využití v jakékoli formě a jakýmikoli prostředky Ref. č.
EN 12953-1:2002 E

jsou celosvětově vyhrazena národním členům CEN.

Strana 4

Obsah

Strana

Předmluva

..... 5

1 Předmět
normy

.. 6

1.1
Všeobecně

..... 6

1.2 Kotelní
zařízení

... 6

1.3

Výjimky	
.....	
.....	9
2 Normativní odkazy	
.....	
.....	9
3 Termíny a definice	
.....	
.....	9
4 Značky a zkratky	
.....	
.....	
11	
5 Odpovědnosti	
.....	
... 14	
5.1 Odběratel	
.....	
.....	14
5.2 Výrobce	
.....	
.....	14
5.3 Odpovědný orgán	
.....	
14	
6 Výklad	
.....	
.....	14
7 Vyhodnocení návrhu/typu částí namáhaných tlakem	
.....	
.....	14
Příloha A (informativní) Informace, které musí odběratel poskytnout výrobcí	
.....	
.....	16
Příloha B (informativní) Návod k používání modulů posuzování shody	
.....	
.....	18
Příloha ZA (informativní) Ustanovení této evropské normy vyjadřující základní požadavky na bezpečnost	

nebo jiná ustanovení směrnice na tlaková zařízení.....	21
--	----

Bibliografie

.....	22
-------	----

Strana 5

Předmluva

Tento dokument EN 12953-1:2002 vypracovala technická komise CEN/TC 269 „Válcové a vodotrubné kotle“, jejíž sekretariát zajišťuje DIN.

Této evropské normě je nutno nejpozději do listopadu 2002 dát status národní normy, a to buď vydáním identického textu, nebo schválením k přímému používání, a národní normy, které jsou s ní v rozporu, je nutno zrušit nejpozději do listopadu 2002.

Tato norma byla vypracována na základě mandátu uděleného CEN Evropskou komisí a Evropským sdružením volného obchodu a podporuje základní požadavky směrnice na tlaková zařízení (PED) [1].

Vztah ke směrnici o tlakových zařízeních je uveden v informativní příloze ZA, která je nedílnou součástí této normy.

Tato evropská norma řady EN 12953, týkající se válcových kotlů, sestává z těchto částí:

Část 1: Všeobecné požadavky

Část 2: Materiály pro části kotlů a příslušenství namáhaných tlakem

Část 3: Konstrukce a výpočet částí namáhaných tlakem

Část 4: Provedení a konstrukce částí kotle namáhaných tlakem

Část 5: Kontrola při výrobě, dokumentace a značení částí kotle namáhaných tlakem

Část 6: Požadavky na výstroj kotle

Část 7: Požadavky na spalovací zařízení kotlů na plynná a kapalná paliva

Část 8: Požadavky na zabezpečovací zařízení proti přetlaku

Část 9: Požadavky na zabezpečovací a řídicí systémy kotle a příslušenství

Část 10: Požadavky na jakost napájecí vody a kotlové vody

Část 11: Přejímací zkoušky

Část 12: Požadavky na spalovací zařízení kotlů na prášková paliva

CR 12953-14: Válcové kotle - Směrnice pro zapojení zkušebního orgánu nezávislého na výrobci

Ačkoli všechny části normy lze získat samostatně, je třeba poznamenat, že tyto části jsou vzájemně na sobě závislé. Proto pro konstrukci a výrobu válcových kotlů je třeba použít více částí normy, aby mohly být uspokojivě splněny požadavky evropské normy.

Přílohy A a B této evropské normy jsou informativní.

Podle Vnitřních předpisů CEN/CENELEC jsou tuto evropskou normu povinny zavést národní normalizační organizace následujících zemí: Belgie, České republiky, Dánska, Finska, Francie, Irsko, Islandu, Itálie, Lucemburska, Malty, Německo, Nizozemsko, Norsko, Portugalsko, Rakousko, Řecko, Spojeného království, Španělsko, Švédsko a Švýcarsko.

1 Předmět normy

1.1 Všeobecně

Tato evropská norma stanoví požadavky na návrh, konstrukci a výstroj kotlů, dále provozní požadavky a požadavky na jakost vody s ohledem na zajištění provozní bezpečnosti nových stabilních zařízení s válcovými kotle.

V této evropské normě jsou zahrnuty požadavky na prevenci přehřátí a nepřípustné překročení tlaku.

1.2 Kotelní zařízení

Kotelní zařízení sestává z:

- a) válcového kotle včetně všech částí namáhaných tlakem, od vstupu napájecí vody (včetně vstupní armatury) až po výstup páry a/nebo horké vody (včetně výstupní armatury). Patří sem ekonomizéry, přehříváky, příslušná přívodní a odváděcí potrubí, která jsou ohřívána spaliny a nelze je odpojovat od hlavního systému zabudovanými jemnými uzavíracími armaturami. Rovněž sem patří napájecí potrubí kotle k první uzavírací armatuře kotle a včetně této armatury.
- b) odpojitelné ekonomizéry, přehříváky a příslušná přívodní a odváděcí potrubí;
- c) expanzní nádoby a/nebo expanzní nádrže pro zařízení na přípravu horké vody;
- d) tepelné izolace a/nebo žáruvzdorné materiály a opláštění;
- e) zařízení pro zásobování teplem nebo vytápění;
- f) zařízení pro přípravu a přívod paliva do kotle;
- g) zařízení pro přívádění vzduchu do kotle, včetně ventilátorů;

- h) zařízení pro zásobování kotle napájecí vodou;
- i) veškeré řídicí a zabezpečovací zařízení.

Tato evropská norma stanoví požadavky jak na přímo vytápěné kotle, tak na elektricky vytápěné kotle, včetně nízkotlakých kotlů (LPB - viz 3.7) a také pro kotle na odpadní teplo s přetlakem páry, nepřevyšujícím 0,5 bar¹⁾, válcového provedení, vyrobené z uhlíkové oceli nebo z uhlíkové oceli manganové tavným svařováním a s výpočtovým přetlakem nejvýše 40 bar¹⁾. Kotle podle této evropské normy jsou určeny pro provoz na pevnině k výrobě páry nebo přípravě teplé užitkové (pitné) vody (typické příklady jsou znázorněny na obrázcích 1.2-1 až 1.2-5).

V případě, že zvláštní kotel je kombinací válcového kotle a vodotrubného kotle, použije se kromě této normy i norma pro vodotrubné kotle EN 12952. Jeden příklad takové kombinace je znázorněn na obrázku 1.2-2.

Tato evropská norma platí pro kotel od vstupní přípojky napájecí vody až po výstupní přípojku páry a po všechny ostatní přípojky, včetně ventilů a armatur pro páru a vodu. Jsou-li použita svařovaná dna, uvedené požadavky začínají nebo končí u svaru, kde by měly být připojeny příruby (jsou-li použity).

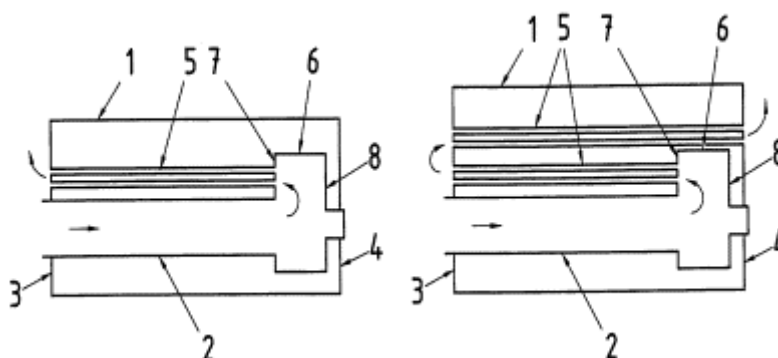
Tato evropská norma platí pro kotle o objemu větším než 2 l, o nejvyšším pracovním přetlaku větším než 0,5 bar a nejvyšší pracovní teplotě větší než 110 °C.

Pro nízkotlaké kotle (LPB) jsou přijatelné méně přísné požadavky týkající se návrhu a výpočtu. Podrobnosti jsou uvedeny v příslušných článcích.

Kotelní zařízení zahrnuje kromě výše popsaného kotle všechny části výstroje, nezbytné pro předpokládaný způsob provozu, pro něž jsou stanoveny požadavky v jednotlivých částech této evropské normy.

-
- 1) Pro kotle provozované při vyšším přetlaku, než je uvedený přetlak, platí rovněž pravidla této normy. Všeobecně se však předpokládá, že může být nutná doplňující analýza návrhu, kontrola a zkoušení.

Strana 7



b) Válcový kotel třítahový

Legenda

- 1 Válcový buben kotle
- 2 Plamenec (1. tah)
- 3 Přední dno válce
- 4 Zadní dno válce
- 5 Sálavé trubky (kouřové trubky) kotle
- 6 Buben vratné komory
- 7 Vratná komora
- 8 Zadní vratná komora,
- 9 Zadní vratná komora, vodou chlazená
- 10 Trubkovnice
- 11 Vyzdívka

POZNÁMKA Účinná sálavá výhřevná plocha zahrnuje plamenec a povrch vratné komory (připadá-li v úvahu).

-- Vynechaný text --