

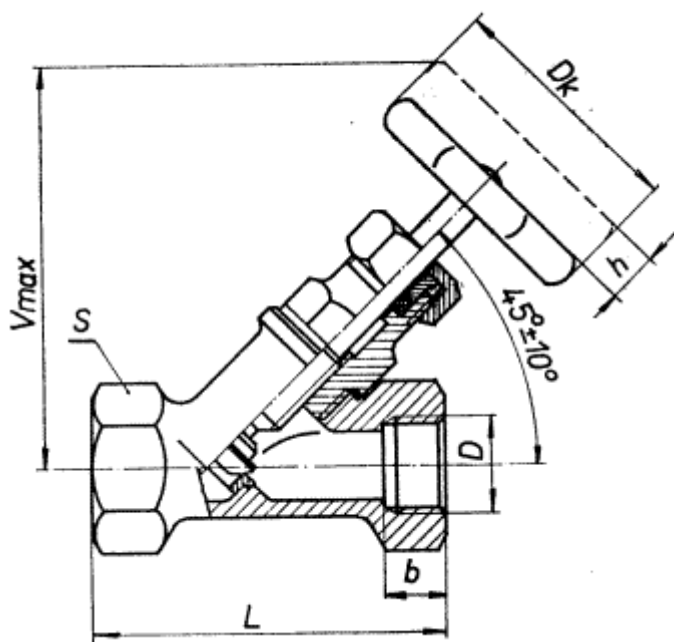


**Drobné armatúry pre ústredné vykurovanie**  
**PARNÉ UZAVIERACIE VENTILY**  
**šikmé nátrubkové zo sivej liatiny**

Nezobraziteľný cizojazyčný text!

Cast iron stop valves for steam; oblique pattern, with screw ends.

Rozmery v mm



Parný uzavierací ventil šikmý nátrubkový zo sivej liatiny, menovitej svetlosti  $1/2''$ , s obmedzením podľa čl. 1, sa označí: \*)

Ventil  $1/2''$  ČSN 13 7321

**1. Rozsah použitia.** Pre potrubie nízkotlakového parného vykurovania pre *Jt* a pracovný stupeň I podľa ČSN 13 0010 s obmedzením najvyššej pracovnej teploty vodnej pary na 120 °C a pre potrubie teplovodného ústredného vykurovania a rozvody teplej úžitkovej vody

---

\* ) Bližšie údaje pre označenie v objednávke - pozri ČSN 13 7100.

Účinnosť od:            00932  
1.10.1967

---

**-- Vynechaný text --**