

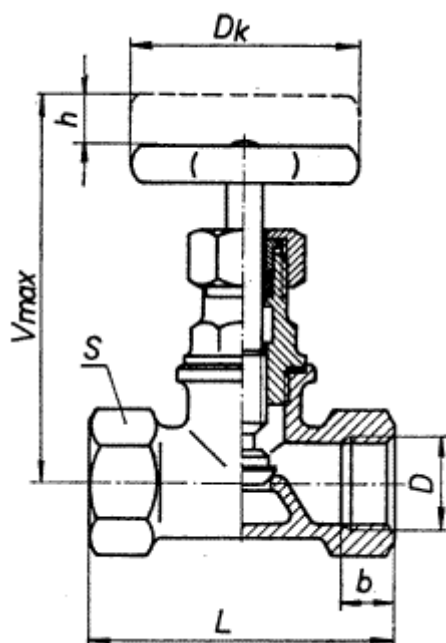


Drobné armatúry pre ústredné vykurovanie
PARNÉ UZAVIERACIE VENTILY
priame nátrubkové z mosadze

Nezobraziteľný cizojazyčný text!

Brass stop valves for steam; straight-way, with screw ends.

Rozmery v mm



Parný uzavierací ventil priamy nátrubkový z mosadze, menovitej svetlosti $1/2$ " s obmedzením podľa čl. 1, sa označí: *)

Ventil $1/2$ " ČSN 13 7323

1. Rozsah použitia. Pre potrubie nízkotlakového parného

vykurovania pre *Jt* 1 a pracovný stupeň I podľa ČSN 13 0010 s obmedzením najvyššej pracovnej teploty vodnej pary na 120 °C a pre potrubie teplovodného ústredného vykurovania a rozvody teplej úžitkovej vody pre *Jt* 8 a pracovný stupeň I podľa ČSN 13 0010 s obmedzením najvyššej pracovnej teploty vody na 110 °C.

*) Bližšie údaje pre označenie v objednávke - pozri ČSN 13 7100.

Účinnosť od: 00933
1.10.1967

-- Vynechaný text --