

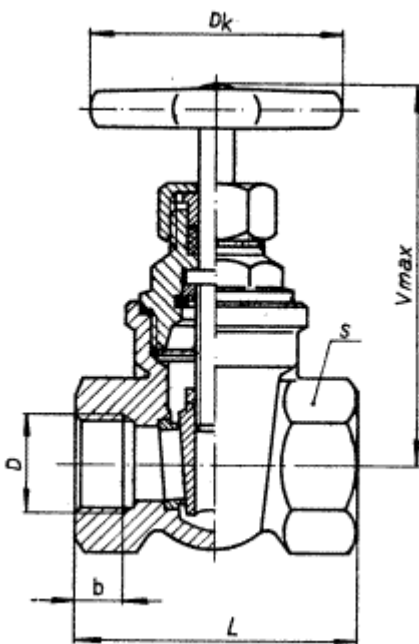


Drobné armatúry pre ústredné vykurovanie
KLINOVÉ POSÚVAČE NÁTRUBKOVÉ
zo sivej liatiny

Nezobraziteľný cizojazyčný text!

Cast iron wedge gate valves with screw ends.

Rozmery v mm



Klinový posúvač nátrubkový zo sivej liatiny, menovitej svetlosti J_s 1/2", s obmedzením podľa čl. 1, sa označí: *)

Posúvač 1/2" ČSN 13 7350

1. Rozsah použitia. Pre potrubie nízkotlakového parného vykurovania pre J_t 1 a pracovný stupeň I podľa ČSN 13 0010 s obmedzením najvyššej pracovnej teploty vodnej pary na 120 °C a pre potrubie teplovodného ústredného vykurovania a rozvody teplej úžitkovej vody pre J_t 8 a pracovný stupeň I podľa ČSN 13 0010 s obmedzením najvyššej pracovnej teploty vody na 110 °C.

*) Bližšie údaje pre označenie v objednávke - pozri ČSN 13 7100.

Účinnost od:
1.10.1967

00935

-- Vynechaný text --