



**Drobné armatúry pre ústredné vykurovanie**  
**vykurovanie**  
**KLINOVÉ POSÚVAČE NÁTRUBKOVÉ**  
**z mosadze**

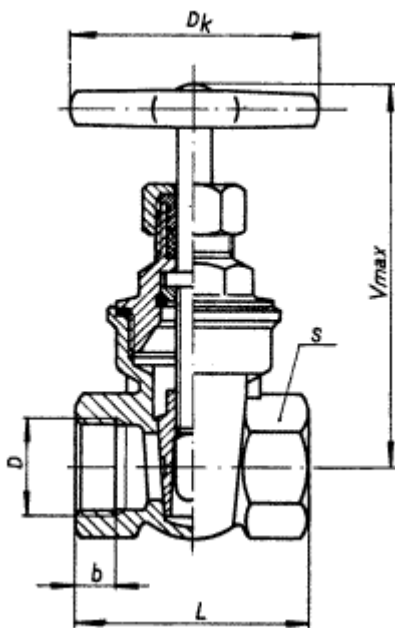
**ČSN 13 7351**

JK 551 2

Nezobraziteľný cizojazyčný text!

Brass wedge gate valves with screw ends.

Rozmery v mm



Klinový posúvač nátrubkový z mosadze, menovitej svetlosti  $J_s$  1/2", s obmedzením podľa čl. 1, sa označí: \*)

Posúvač 1/2" ČSN 13 7351

1. Rozsah použitia. Pre potrubie nízkotlakového parného

vykurovania pre  $J_t$  1 a pracovný stupeň I podľa ČSN 13 0010 s obmedzením najvyššej pracovnej teploty vodnej pary na 120 °C a pre potrubie teplovodného ústredného vykurovania a rozvody teplej úžitkovej vody pre  $J_t$  8 a pracovný stupeň I podľa ČSN 13 0010 s obmedzením najvyššej pracovnej teploty vody na 110 °C.

-----

\*) Bližšie údaje pre označenie v objednávke - pozri ČSN 13 7100.

Účinnosť od:  
1.10.1967

00936

---

**-- Vynechaný text --**