



Potrubí
TŘMENY PRO POTRUBÍ

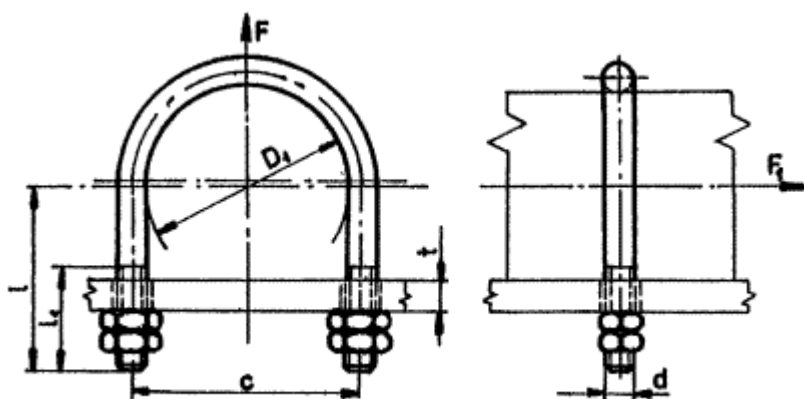
Nezobrazitelný cizojazyčný text!

Clips for piping

Rozměry v mm

Třmeny z kruhové oceli DN 10 - 350

ČSN 13 0725.0



Obr. 1

Nahrazuje ON 13 0625 z 22.12.1964
ON 13 0860 z 24.12.1965

Účinnost od:
1.4.1991

25031

-- Vynechaný text --